

Паспорт изделия

Шкаф 19" настенный

Размерный ряд

№	Артикул	Высота, U	Высота, мм	Ширина, мм	Глубина, мм	Цвет
1	C096052GWTWOF-RU	9U	490	600	520	серый
2	C096052BWTWOF-RU	9U	490	600	520	чёрный
3	C126045GWTWOF-RU	12U	623	600	450	серый
4	C126045BWTWOF-RU	12U	623	600	450	чёрный
5	C126060GWTWOF-RU	12U	623	600	600	серый
6	C156052GWTWOF-RU	15U	757	600	520	серый
7	C156060GWTWOF-RU	15U	757	600	600	серый
8	C156060BWTWOF-RU	15U	757	600	600	чёрный

Назначение

× Телекоммуникационный шкаф 19", сборно-разборной конструкции, настенного монтажа
Предназначен для размещения активного и пассивного телекоммуникационного IT оборудования, стандарт 19 дюймов (19").

Общее описание и свойства шкафа

- × Обеспечивает монтаж оборудования по стандарту 19" ГОСТ 286012-90 (МЭК 297-2)
- × Используется для настенного монтажа внутри помещений
- × Предусмотрены посадочные места с перфорацией для установки вентиляторных модулей
- × Предусмотрены выламываемые окна в крыше и дне шкафа для установки щеточных вводов
- × Три варианта двери – стеклянная, перфорированная и глухая металлическая
- × Дверь оснащена цилиндрическим замком
- × Возможна левосторонняя или правосторонняя навеска двери
- × Удобное открывание передней двери под углом более 180°
- × Съёмные боковые панели с замком
- × Имеется одна пара (2 шт.) 19" монтажных профилей
- × Сборная конструкция, простой и быстрый монтаж
- × Поставка в разобранном виде

Соответствие стандартам

× ANSI/TIA/EIA RS-310-D; IEC 297-2; DIN 41494-1, 7; ETSI

Три варианта исполнения передней двери

- × S (DSTL) – передняя дверь стеклянная в металлической раме, стекло – 5мм
- × P (DPTL) – передняя дверь перфорированная металлическая
- × M (DMTL) – передняя дверь глухая металлическая

Степень защиты и климатическое исполнение

- × IP20
- × Шкаф изготовлен в климатическом исполнении УХЛ категории 4.2 по ГОСТ 15150 и предназначен для эксплуатации в закрытых помещениях при температуре окружающего воздуха от +5С до +40С и относительной влажности окружающего воздуха до 80% при 25С

Статическая нагрузка

× 60кг

Заземление элементов шкафа

- × Металлические конструкции шкафа имеют заземляющие винты. Система заземления реализуется с помощью проводов заземления (заказывается отдельно)

Материалы

- × Холоднокатаная сталь
- × Толщина стальных компонентов:
– Крышки, Боковые стенки, Задняя стенка, Передняя дверь – 1,0 мм;
– Рамы – 1,2 мм;
– 19" монтажные профили – 1,5 мм.

Условия хранения и транспортировки

- × Поставляется разобранном, в гофрокартонной упаковке.
- × Температурный режим –50С +50С.
- × Шкаф должен храниться в упаковке изготовителя.
- × Транспортировка допускается любым видом транспорта, обеспечивающим сохранность от механических повреждений.
- × Сроки хранения – не ограничены.

Гарантия производителя

- × При соблюдении потребителем условий транспортировки, хранения, монтажа и эксплуатации изготовитель гарантирует безотказную работу изделия в течение 3 лет с момента продажи/отгрузки.

Дополнительная информация

- × Производитель оставляет за собой право вносить изменения в конструкцию изделия без ухудшения его функциональных характеристик без уведомления.

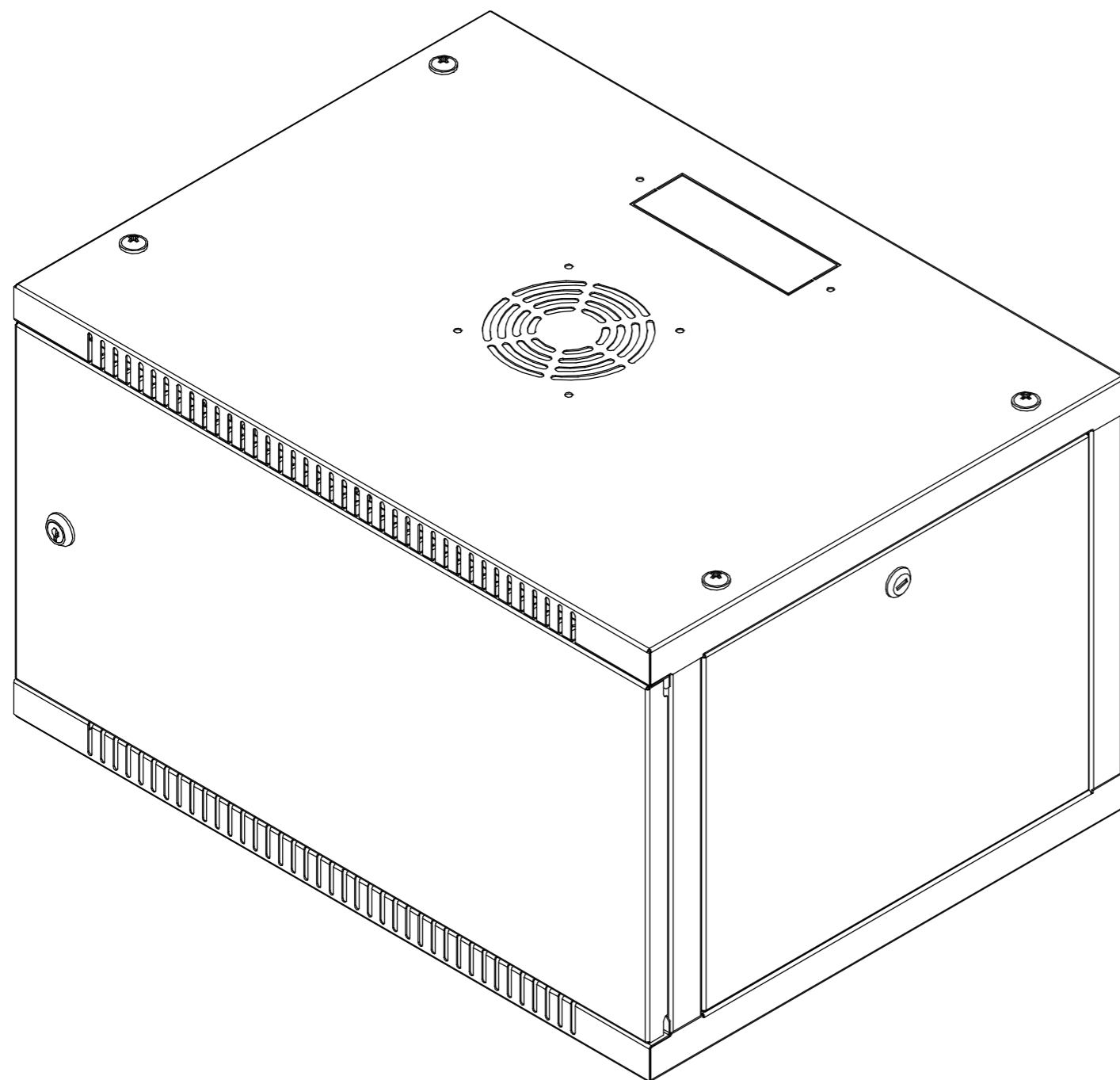
Свидетельство о приемке и упаковке

Шкаф 19" настенный изготовлен, принят и упакован в соответствие с ТУ 26.40-001-67213662-2021 и признан годным для эксплуатации.

Дата _____ Подпись _____

МП

Инструкция по сборке изделия: шкаф 19" настенный



Комплект поставки

№	Наименование элемента	Кол-во
1	Крышка	2 шт
2	Рама	2 шт
3	Дверь	1 шт
4	Боковая стенка	2 шт
5	Задняя стенка	1 шт
6	Монтажный профиль 19"	4 шт
7	Комплект метизов	1 шт
8	Комплект ключей	3 шт

Комплект метизов

7.1	Винт М8х16 с п/ш	8
7.2	Винт М6х16 с п/ш	4
7.3	Гайка закладная М6	4
7.4	Винт самонар. 4х8 кр.зол. DIN7500	20

№	Наименование элемента	Кол-во
1	Крышка	2 шт
2	Рама	2 шт
7.1	Винт М8х16 с п/ш	8 шт
7.4	Винт самонарезающий М4х8	16 шт

1. Устанавливаем первую Крышку (п.1) на ровную горизонтальную поверхность.
2. В нее вставляем Рама (п.2) 2шт, как показано на рисунке 1.
3. Сверху устанавливаем вторую Крышку (п.1)
4. Для присоединения Крышек (п.1) к Рамам (п.2) используем Винты М8х16 с п/ш (п.7.1) 8шт, закручивая их в Рама, через отверстия в верхней части Крышек.
5. Для жесткой фиксации собранных элементов используем Винты самонарезающие М4х8 (п.7.4) 16шт, закручивая их в Рама, через отверстия в передней и задней частях Крышек.

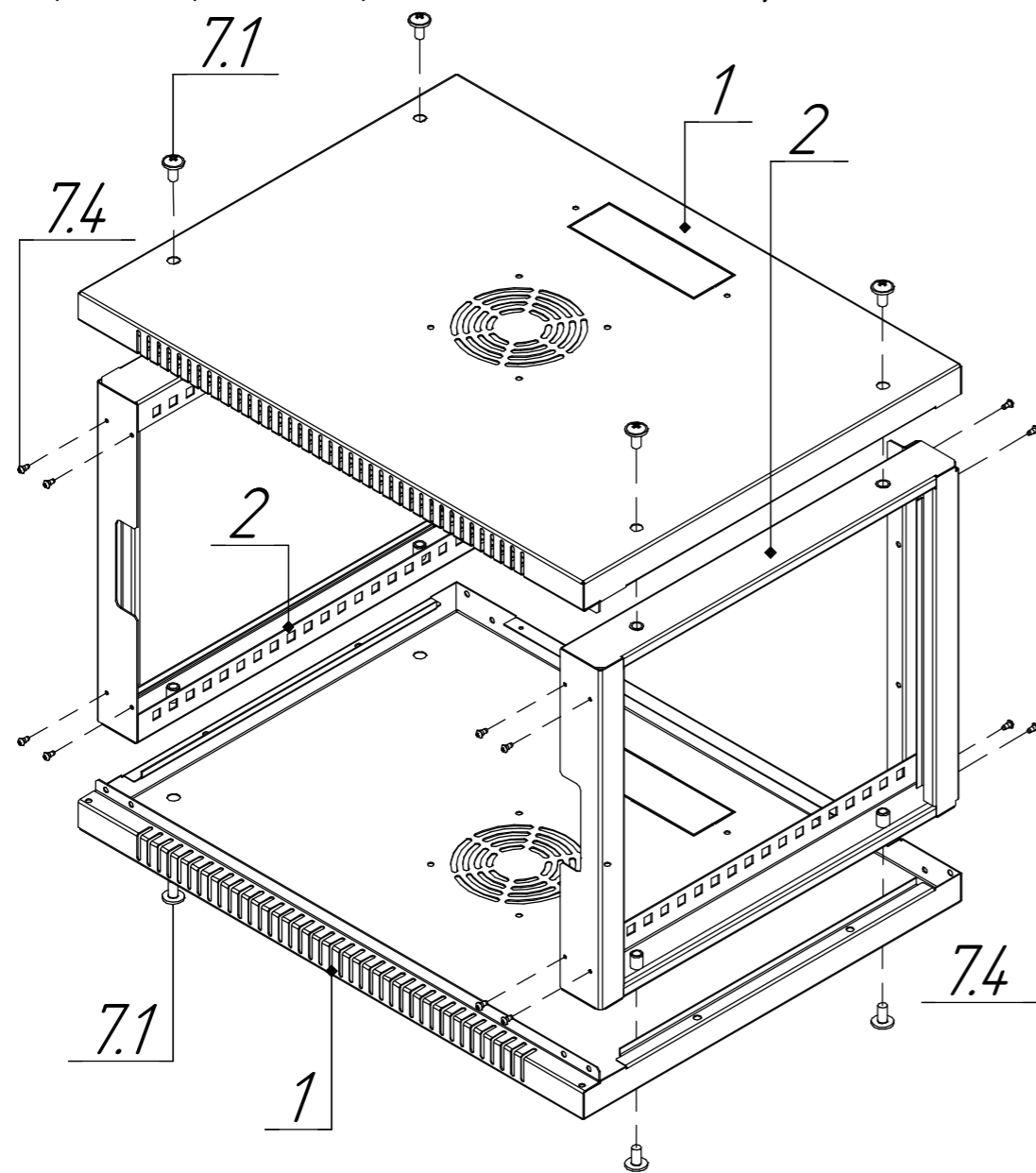


рис.1 – Сборка корпуса

№	Наименование элемента	Кол-во
6	Монтажный профиль 19"	2 шт
7.2	Винт М6х16 с п/ш	4 шт
7.3	Гайка закладная М6	4 шт

1. Устанавливаем Гайки клетьевые М6 (п.7.3) 4шт, в спец. отверстия в Рама, в местах предполагаемой установки Монтажных профилей 19" (п.6) 2шт.
2. Устанавливаем Монтажные профили 19" (п.6), используя для крепежа Винты М6х16 с п/ш (п.7.2) 4шт.

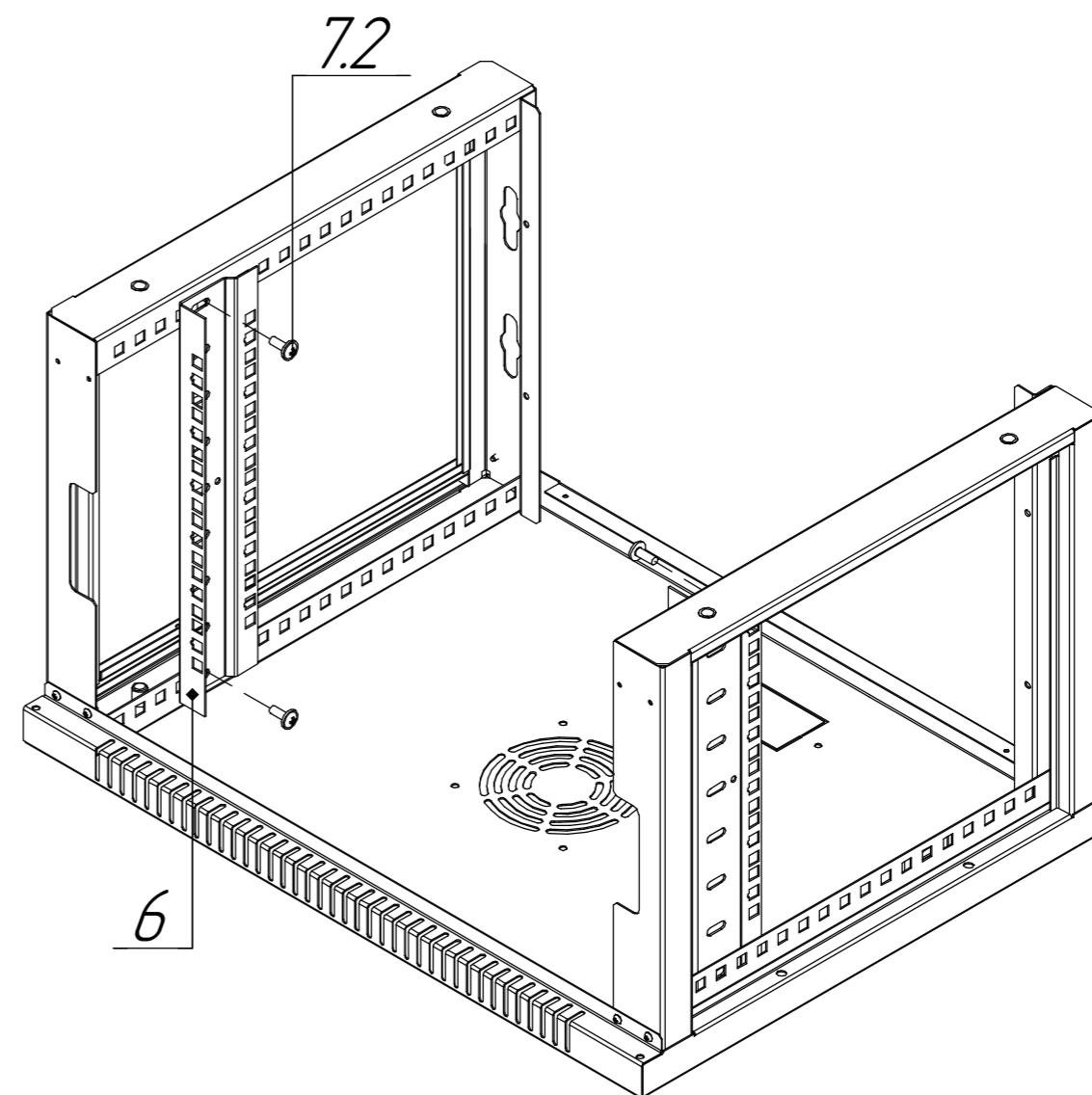


рис.2 – Установка монтажных элементов

№	Наименование элемента	Кол-во
3	Дверь	1 шт
4	Боковая стенка	2 шт

1. Навешиваем Дверь (п.3)
2. Устанавливаем Боковые стенки (п.4)

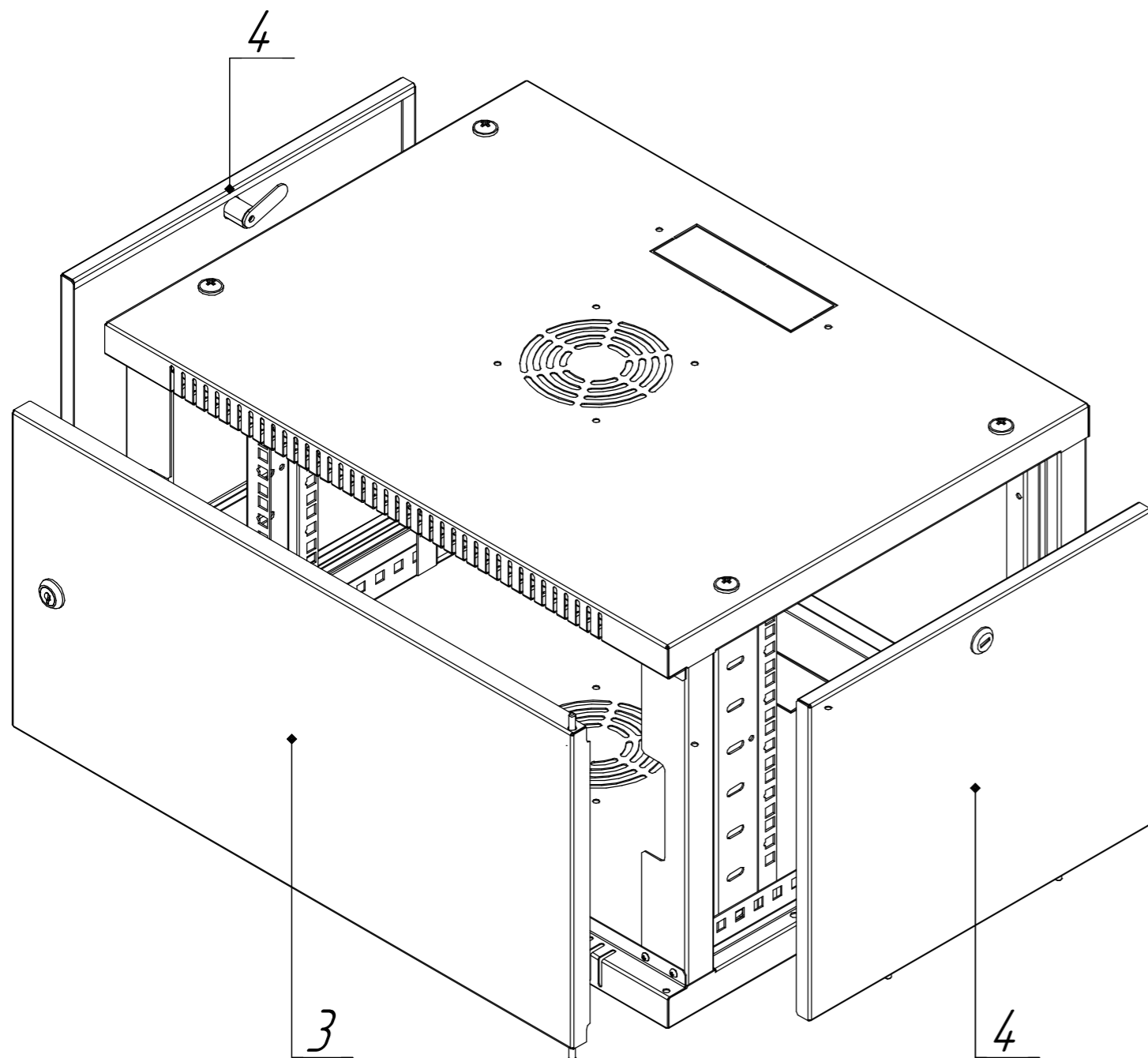


рис.3 – Завершение сборки: Установка Двери и Боковых стенок

№	Наименование элемента	Кол-во
5	Задняя стенка	1 шт
7.4	Винт самонарезающий М4х8	4 шт

1. Установка Задней стенки (п.5) осуществляется с задней стороны корпуса
2. Для крепления Задней Стенки (п.5) используем Винты самонарезающие М4х8 (п.7.4) 4шт, закручивая их в Рамы, через спец. отверстия в Задней стенке.

№	Высота шкафа	H (мм)
1	9U (490мм)	243
2	12U (623мм)	376
3	15U (757мм)	512

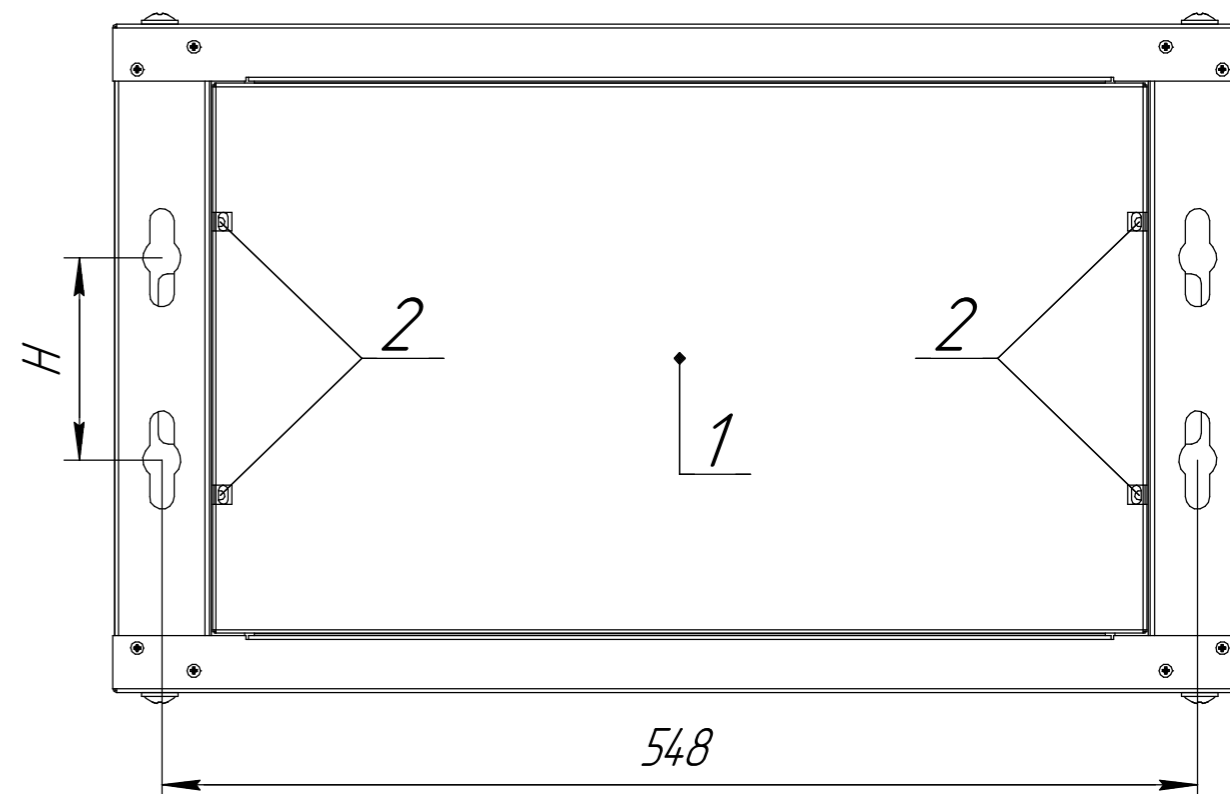


рис.4 – Установка задней стенки, посадочные размеры