

*Паспорт изделия  
Стойка универсальная  
двухрамная 19"*

### **Назначение**

Стелка телекоммуникационная, предназначена для размещения активного телекоммуникационного и другого оборудования.

### **Общее описание и свойства шкафа**

- × Обеспечивает монтаж оборудования по стандарту 19" ГОСТ 28601.2-90 (МЭК 297-2)
- × Подходит для установки как в офисных, так и технических помещениях
- × Поставляется в разобранном виде
- × Масса изделия на 42U – 26 кг, объем – 0,32 м<sup>3</sup>

### **Степень защиты и Климатическое исполнение**

× Изделие выполнено в климатическом исполнении УХЛ 4.2 по ГОСТ 15150-69 и предназначено для эксплуатации в закрытых помещениях при температуре от +5 до 40С, относительной влажности 45-80% и атмосферном давлении 60-106,7 МПа (450-880 мм рт.ст.).

### **Материалы**

- × Холоднокатаная сталь

### **Условия хранения и транспортировки**

- × Поставляется разобраным, в гофрокартонной упаковке.
- × Температурный режим –50С +50С.
- × Шкаф должен храниться в упаковке изготовителя.
- × Транспортировка допускается любым видом транспорта, обеспечивающим сохранность от механических повреждений.
- × Сроки хранения – не ограничены.

### **Гарантия производителя**

- × При соблюдении потребителем условий транспортировки, хранения, монтажа и эксплуатации изготовитель гарантирует безотказную работу изделия в течение 5 лет с момента продажи/отгрузки.

### **Дополнительная информация**

- × Производитель оставляет за собой право вносить изменения в конструкцию изделия без ухудшения его функциональных характеристик без уведомления.

### **Свидетельство о приемке и упаковке**

Стелка телекоммуникационная, изготовлена, принята и упакована в соответствии с ТУ 26.40-001-67213662-2021 «Металлокорпусные изделия» и признана годной для эксплуатации.

- Дата изготовления \_\_\_\_\_

- Производитель \_\_\_\_\_

Дата \_\_\_\_\_

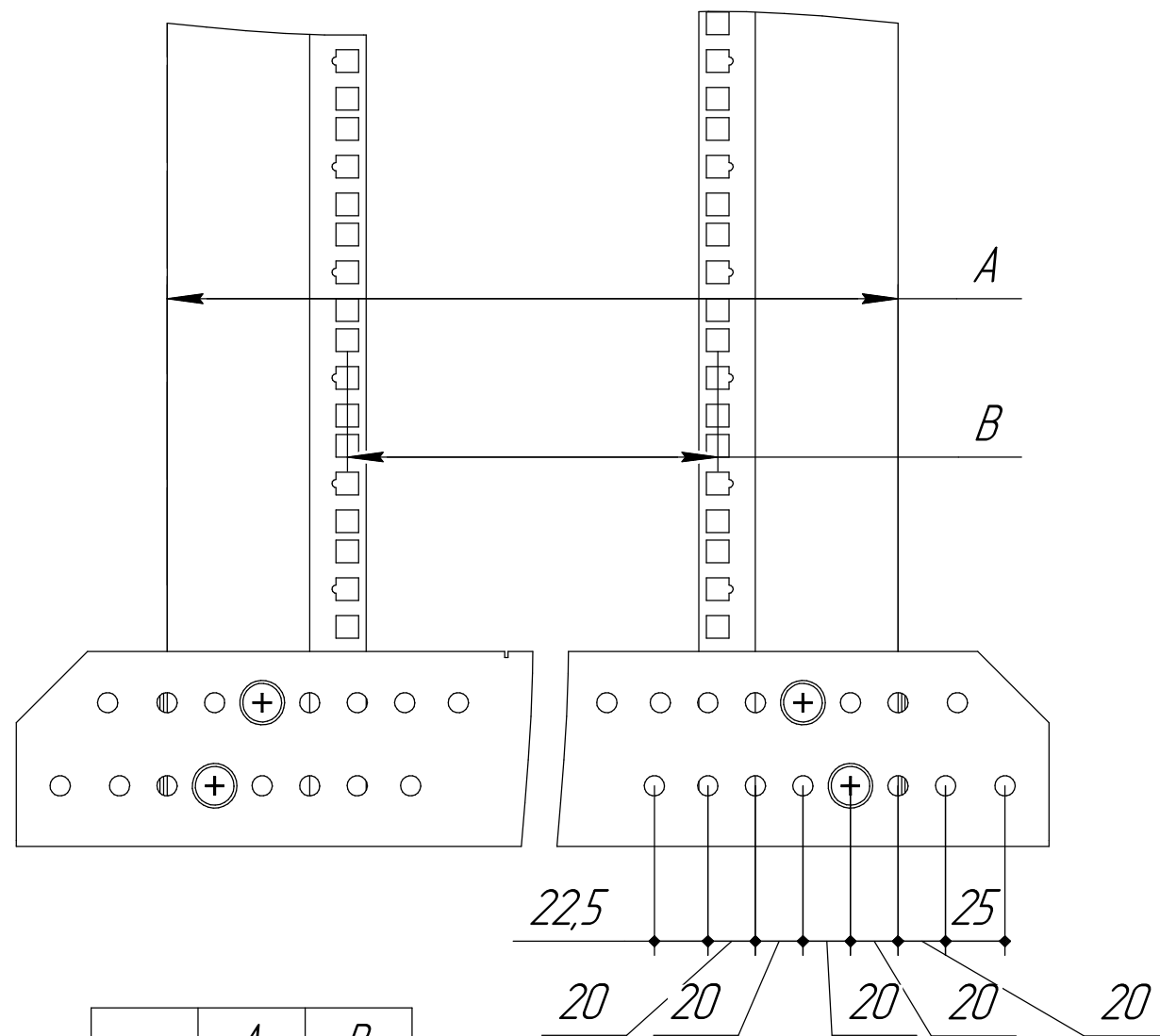
Подпись \_\_\_\_\_

МП

Страна происхождения: Российская Федерация

# Спецификация

Интервалы по глубине между посадочными отверстиями:  
*A* – в фронтальной проекции  
*B* – в боковой проекции

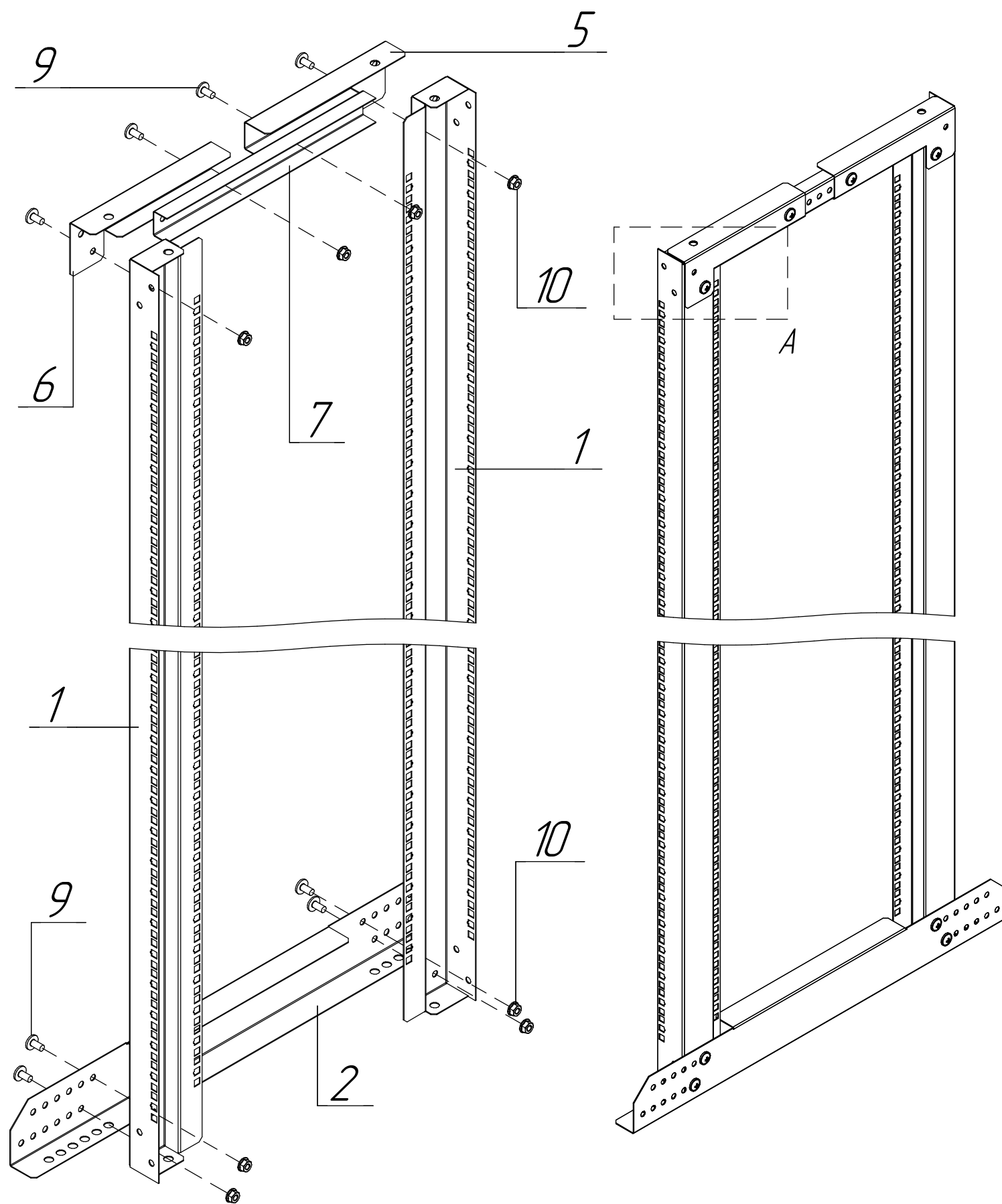


	<i>A</i>	<i>B</i>
<i>Max</i>	753	601
<i>Min</i>	458	306

№	Наименование элемента	Кол-во
1	Монтажная стойка 19"	4 шт
2	Нижняя направляющая	2 шт
3	Нижний профиль	2 шт
4	Верхний профиль	2 шт
5	Уголок правый	2 шт
6	Уголок левый	2 шт
7	Профиль	2 шт
8	Опора регулируемая M12*	4 шт
<b>Комплект метизов</b>		
9	Винт M8x16 с п/ш	36 шт
10	Гайка M8 с фланцем	36 шт
11	Болт M12x20	4 шт
12	Гайка M12**	12 шт
13	Шайба Ф12	4 шт
14	Шайба Ф12 усиленная*	4 шт

\* в комплект не входит

\*\* в комплекте 4 шт.



№	Наименование элемента	Кол-во
1	Монтажная стойка 19"	2 шт
2	Нижняя направляющая	1 шт
5	Уголок правый	1 шт
6	Уголок левый	1 шт
7	Профиль	1 шт
9	Винт М8х16 с п/ш	8 шт
10	Гайка М8 с фланцем	8 шт

1. Устанавливаем Монтажные стойки 19" (п.1) на Нижнюю направляющую (п.2), на необходимую глубину (расстояние между Стойками). Для соединения используем Винты М8х16 с п/ш (п.9) и Гайки М8 с фланцем (п.10).
  2. Устанавливаем Уголки правый и левый (п.5 и 6) на Монтажные стойки, как показано на рис.1. Крепление осуществляется с помощью Винтов М8х16 (п.9) и Гайек М8 (п.10). На данном этапе сборки Уголки крепятся только через два нижних отверстия. см. рис.1 (А).
  3. Устанавливаем Профиль (п.7) внутрь Уголков и крепим при помощи Винтов М8х16 (п.9) и Гайек М8 (п.10), тем самым соединяя Уголки рамы между собой, в верхней части. Аналогичным образом собираем вторую раму.
- Примечание: Кол-во элементов в таблице указано для одной рамы.

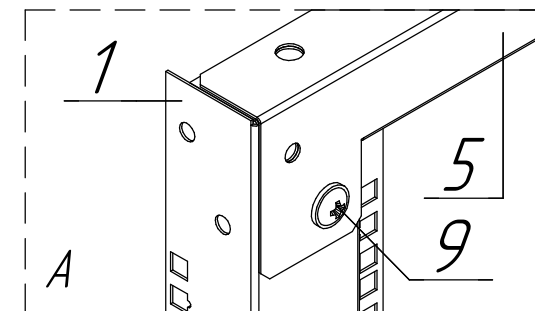
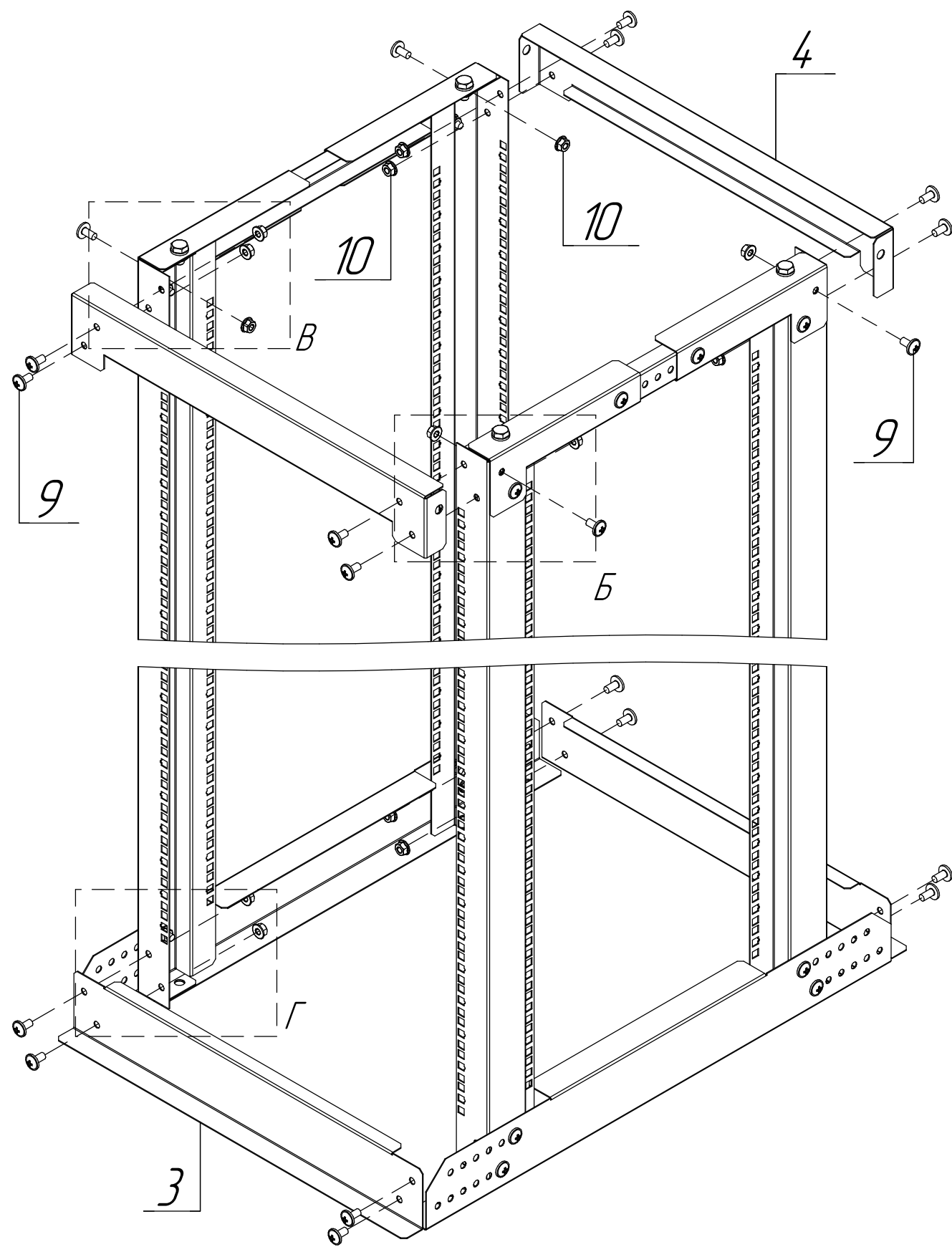


рис.1 – Сборка боковой рамы



№	Наименование элемента	Кол-во
3	Нижний профиль	2 шт
4	Верхний профиль	2 шт
8	Опора регулируемая M12	4 шт
6	Уголок левый	1 шт
9	Винт M8x16 с п/ш	36 шт
10	Гайка M8 с фланцем	36 шт
11	Болт M12x20	4 шт
12	Гайка M12	12 шт
13	Шайба Ф12	4 шт
14	Шайба Ф12 усиленная	4 шт

1. Соединяем собранные рамы при помощи Нижнего и Верхнего профилей (п.3 4). Для соединения используем Винты M8x16 с п/ш (п.9) и Гайки M8 с фланцем (п.10) см. рис.2 и рис.2(Б).

2. Дополнительно фиксируем Уголки на Монтажных стойках при помощи Болтов M12x20 (п.11), Шайб Ф12 (п.13) и Гаек M12 (п.12) см. рис.2(В).

3. Устанавливаем Опоры регулируемые M12 (п.8). Для крепежа и фиксации используются Гайки M12 (п.12) и Шайбы Ф12 ус. (п.14) см. рис.2(Г)

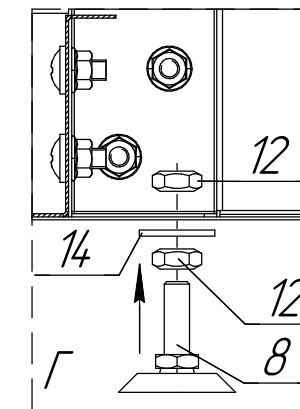
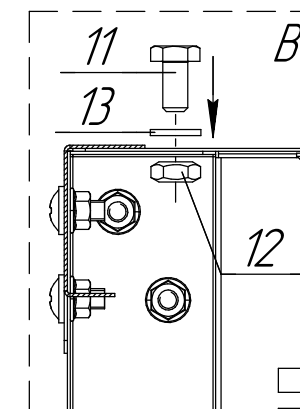
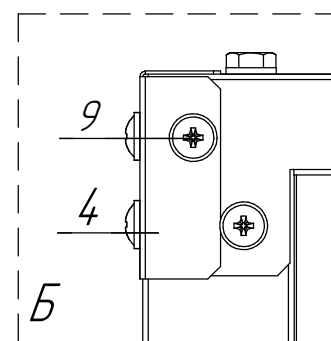


рис.2 - Завершение сборки