

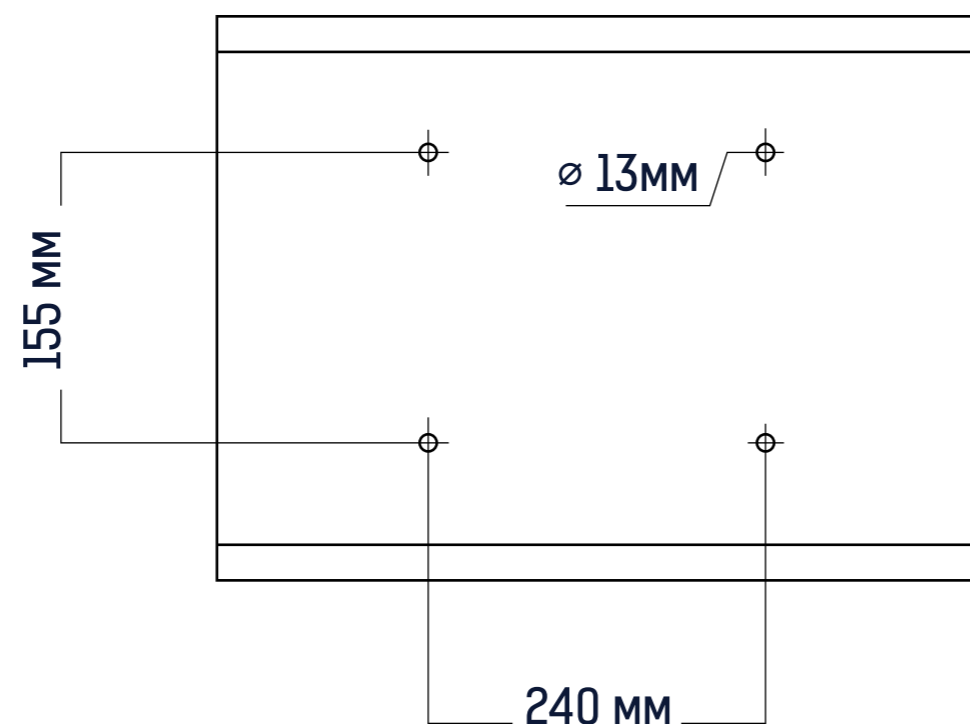
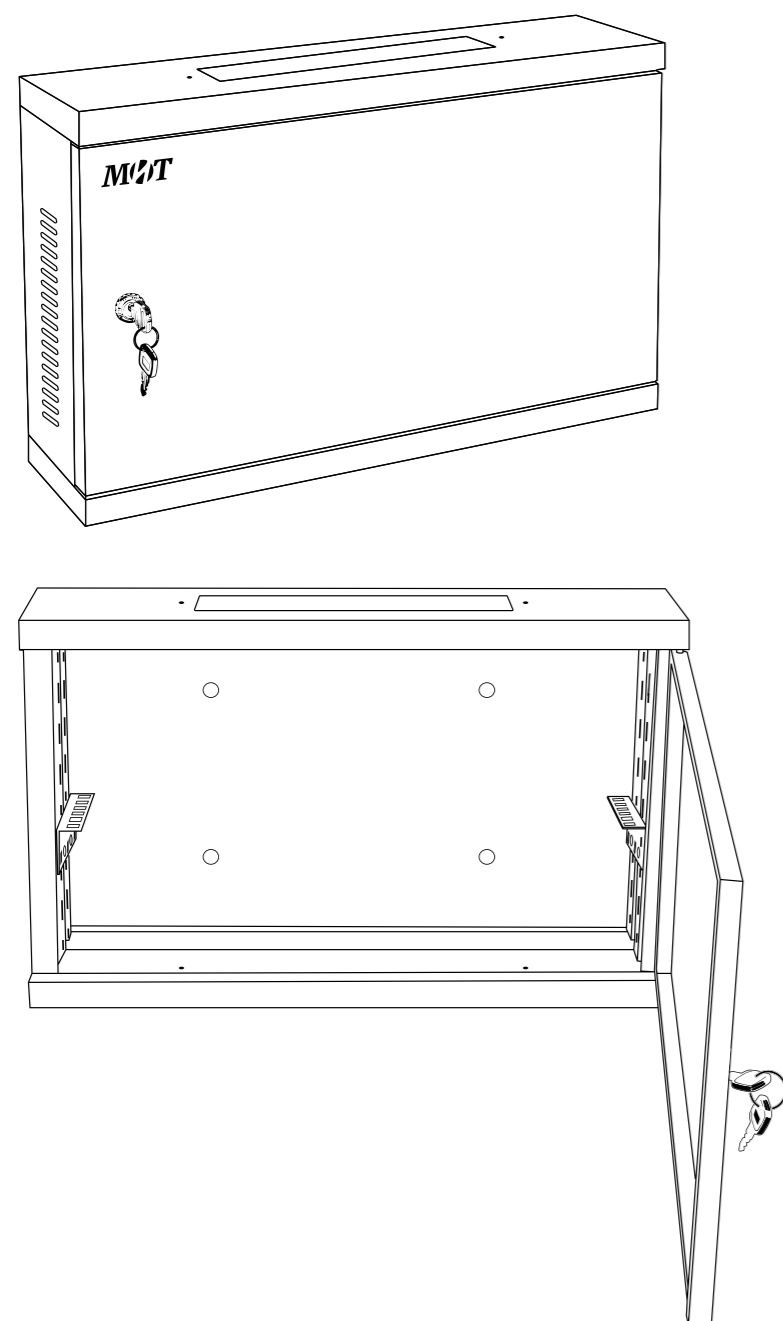
ТЕХНИЧЕСКИЙ ПАСПОРТ

НАСТЕННЫЙ ШКАФ

МЦТ

Артикул

MIT-2328-2U



ТЕХНИЧЕСКИЕ ХАРАКТЕРИСТИКИ

Габариты ШxВxГ, мм: 540x350x120 (2U)

Вес нетто: 7 кг

брутто: 7,7 кг

Материал: сталь 1,2 мм, порошковая покраска (RAL 7035)

Нагрузка: до 10 кг

(равномерно распределенная)

Климатическое исполнение: УХЛ 4

(для помещений) по ГОСТ 15150-69

Рабочие условия:

- Температура +5°C до +40°C
- Влажность до 80% при +25°C

ОБЩИЕ СВЕДЕНИЯ

1. **Назначение:** размещение сетевого и серверного оборудования в телекоммуникационных системах
2. **Регистрационный номер декларации о соответствии:**
ЕАЭС N RU Д-СН.РА07.В.88658/22

КОНСТРУКТИВНЫЕ ОСОБЕННОСТИ

Крепление: настенный монтаж (4 точки)

Доступ:

- съемная передняя дверь с замком
- перфорированные боковые стенки
- кабельные вводы сверху и снизу

КОМПЛЕКТАЦИЯ

1. Шкаф в сборе
2. Ключ - 2 шт.
3. Настенный крепежный комплект
(анкер 14мм - 4 шт.)
4. Крепежный комплект для оборудования
(винт М6 - 8 шт., гайка закладная - 8 шт., шайба - 8шт.)

ТРАНСПОРТИРОВКА И ХРАНЕНИЕ

Изделие в упакованном виде может транспортироваться всеми видами транспорта на любое расстояние при условии защиты от грязи и атмосферных осадков в соответствии с правилами перевозок, действующими на каждом виде транспорта

Условия транспортирования должны соответствовать группе "Ж" по ГОСТ 23216

Группа хранения 4 по ГОСТ 15150-69

ЭКСПЛУАТАЦИЯ

- Запрещено перегружать изделие сверх рекомендуемой нагрузки
- Запрещено размещать источники тепла >60°C

ГАРАНТИЯ И УСЛОВИЯ

👍 Гарантийный срок эксплуатации настенного шкафа 5 лет с даты продажи

👍 Изготовитель гарантирует нормальное функционирование изделия при соблюдении условий эксплуатации, транспортирования и хранения, указанных в настоящем паспорте

👍 Для проведения гарантийного обслуживания Покупатель должен самостоятельно доставить изделие в сервисный центр авторизованного дистрибьютора в полной комплектации, по возможности в оригинальной заводской упаковке, либо другой упаковке, отвечающей требованиям по транспортировке данного вида оборудования

МЦТ

wtlan.ru



127015, г.Москва
ул. Большая Новодмитровская, 49

+7(495) 788-81-36
sale@wtlan.ru



Изготовитель оставляет за собой право вносить изменения в конструкцию, не ухудшающие технические характеристики изделия