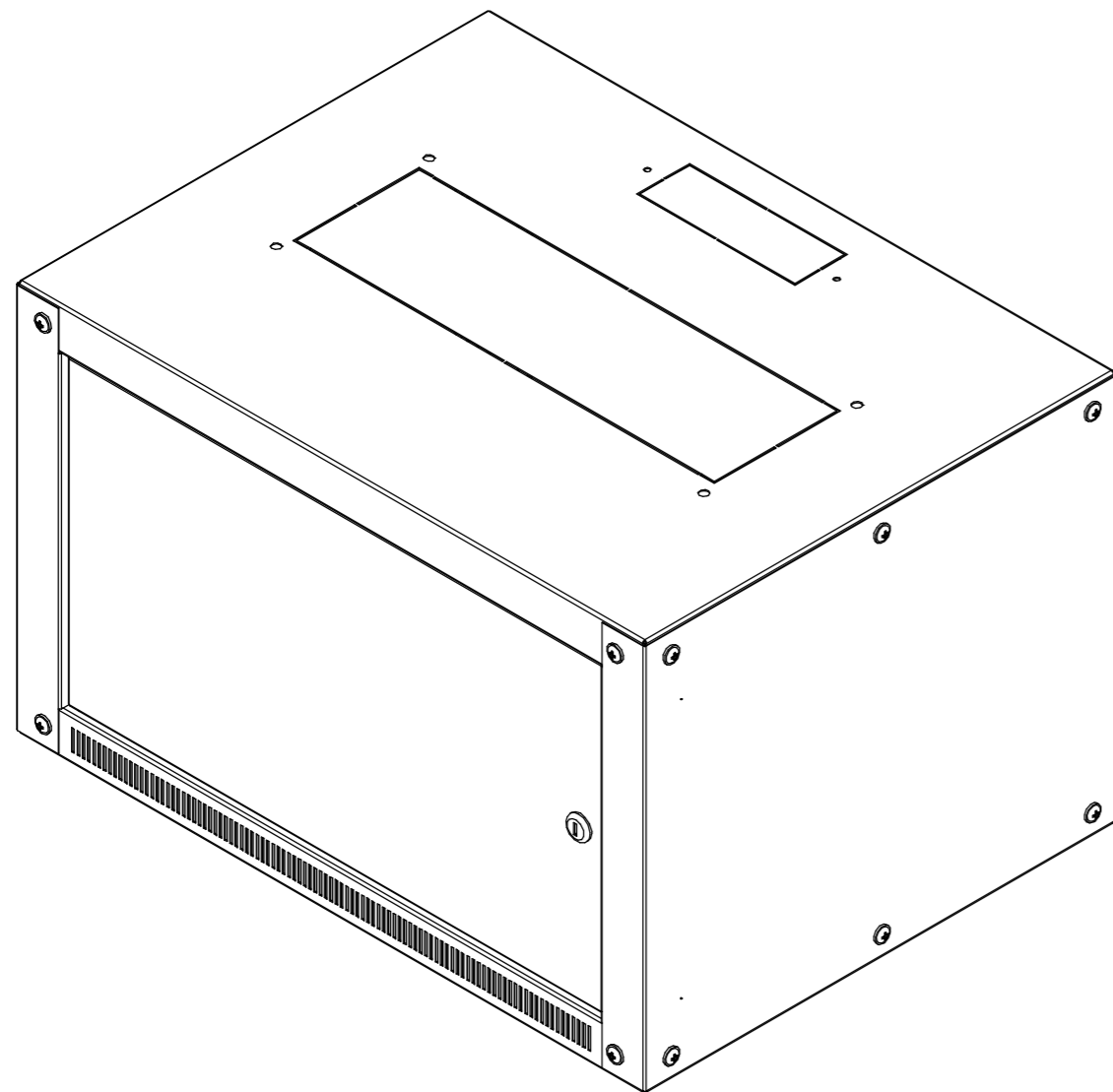


# Паспорт изделия

Шкаф настенный  
телекоммуникационный 19"



Размерный ряд					
№	Артикул	Высота, U	Высота, мм	Ширина, мм	Глубина, мм
1	4.6.3	4U	284	600	350
2	4.6.4				450
3	4.6.52				520
4	4.6.6				600
5	6.6.3	6U	372		350
6	6.6.4				450
7	6.6.52				520
8	6.6.6				600
9	9.6.3	9U	506		350
10	9.6.4				450
11	9.6.52				520
12	9.6.6				600
13	12.6.3	12U	644		350
14	12.6.4				450
15	12.6.52				520
16	12.6.6				600
17	15.6.3	15U	774		350
18	15.6.4				450
19	15.6.52				520
20	15.6.6				600
21	18.6.3	18U	909		350
22	18.6.4				450
23	18.6.52				520
24	18.6.6				600

### **Назначение**

× Телекоммуникационный шкаф 19", сборно-разборной конструкции, настенного монтажа  
Предназначен для размещения активного и пассивного телекоммуникационного IT оборудования, стандарт 19 дюймов (19").

### **Общее описание и свойства шкафа**

- × Обеспечивает монтаж оборудования по стандарту 19" ГОСТ 286012-90 (МЭК 297-2)
- × Используется для настенного монтажа внутри помещений
- × Предусмотрены выламываемые окна в крыше шкафа для установки вентиляторных модулей
- × Предусмотрены выламываемые окна в крыше и дне шкафа для установки щеточных вводов
- × Два варианта двери – стеклянная и глухая металлическая
- × Дверь оснащена цилиндрическим замком
- × Возможна левосторонняя или правосторонняя навеска двери
- × Удобное открывание передней двери под углом 110°
- × Имеется две пары (4 шт.) 19" монтажных профилей
- × Сборная конструкция, простой и быстрый монтаж
- × Поставка в разобранном виде

### **Соответствие стандартам**

- × ANSI/TIA/EIA RS-310-D; IEC 297-2, DIN 41494-1, 7; ETSI

### **Три варианта исполнения передней двери**

- × С (ДСТП) – передняя дверь стеклянная в металлической раме, стекло – 5мм
- × М (ДМТП) – передняя дверь глухая металлическая

### **Степень защиты и климатическое исполнение**

- × IP20
- × Шкаф изготовлен в климатическом исполнении УХЛ категории 4.2 по ГОСТ 15150 и предназначен для эксплуатации в закрытых помещениях при температуре окружающего воздуха от +5С до +40С и относительной влажности окружающего воздуха до 80% при 25С

### **Статическая нагрузка**

- × 50кг

### **Заземление элементов шкафа**

- × Металлические конструкции шкафа имеют заземляющие винты.  
Система заземления реализуется с помощью проводов заземления (заказываются отдельно)

### **Материалы**

- × Холоднокатаная сталь
- × Толщина стальных компонентов:
  - Боковые стенки – 0,8 мм;
  - Крышка, Дно, Передняя дверь – 1,0 мм;
  - 19" монтажные профили – 1,5 мм.

### **Условия хранения и транспортировки**

- × Поставляется разобранном, в гофрокартонной упаковке.
- × Температурный режим –50С +50С.
- × Шкаф должен храниться в упаковке изготовителя.
- × Транспортировка допускается любым видом транспорта, обеспечивающим сохранность от механических повреждений.
- × Сроки хранения – не ограничены.

### **Гарантия производителя**

- × При соблюдении потребителем условий транспортировки, хранения, монтажа и эксплуатации изготовитель гарантирует безотказную работу изделия в течение 3 лет с момента продажи/отгрузки.

### **Дополнительная информация**

- × Производитель оставляет за собой право вносить изменения в конструкцию изделия без ухудшения его функциональных характеристик без уведомления.

### **Свидетельство о приемке и упаковке**

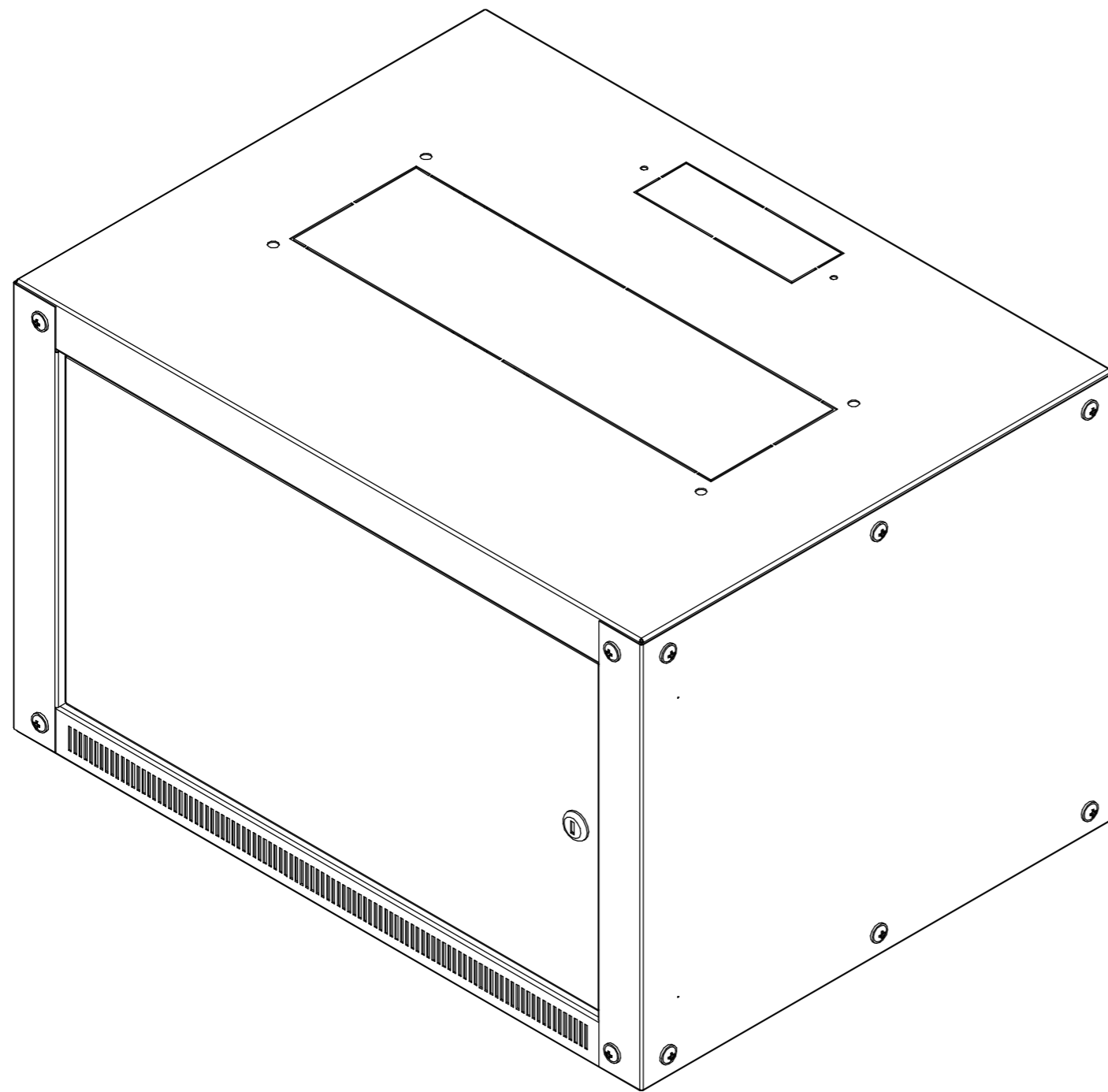
Шкаф настенный 19" изготовлен, принят и упакован в соответствие с ТУ 26.20.40-001-0264.2895-2016 и признан годным для эксплуатации.

Дата \_\_\_\_\_

Подпись \_\_\_\_\_

МП

# Инструкция по сборке изделия: шкафа 19"



## Комплект поставки

№	Наименование элемента	Кол-во
1	Крышка	2 шт
2	Дно	2 шт
3	Боковая стенка	2 шт
4	Монтажный профиль 19"	2-4 шт
5	Дверь и задняя стенка	1 шт
6	Комплект метизов для сборки	1 шт
7	Комплект ключей	1 шт

## Комплект метизов

6.1	Винт М6х12 с п/ш	28
6.2	Гайка закладная М6 Китай	8
6.3	Заглушка грибок бел. Ф9	2

№	Наименование элемента	Кол-во
1	Крышка	1 шт
2	Дно	1 шт
6.1	Винт М6х12 с п/ш	20 шт

1. Устанавливаем Дно (п.2) на ровную горизонтальную поверхность.
2. Устанавливаем Боковые стенки (п.3) 2шт, как показано на рис.1
3. Устанавливаем Крышку (п.1)
4. Для присоединения Боковых стенок (п.3) к Крышке и Дну (п.1 и 2) используем Винты М6х12 с п/ш (п.6.1) 20шт.

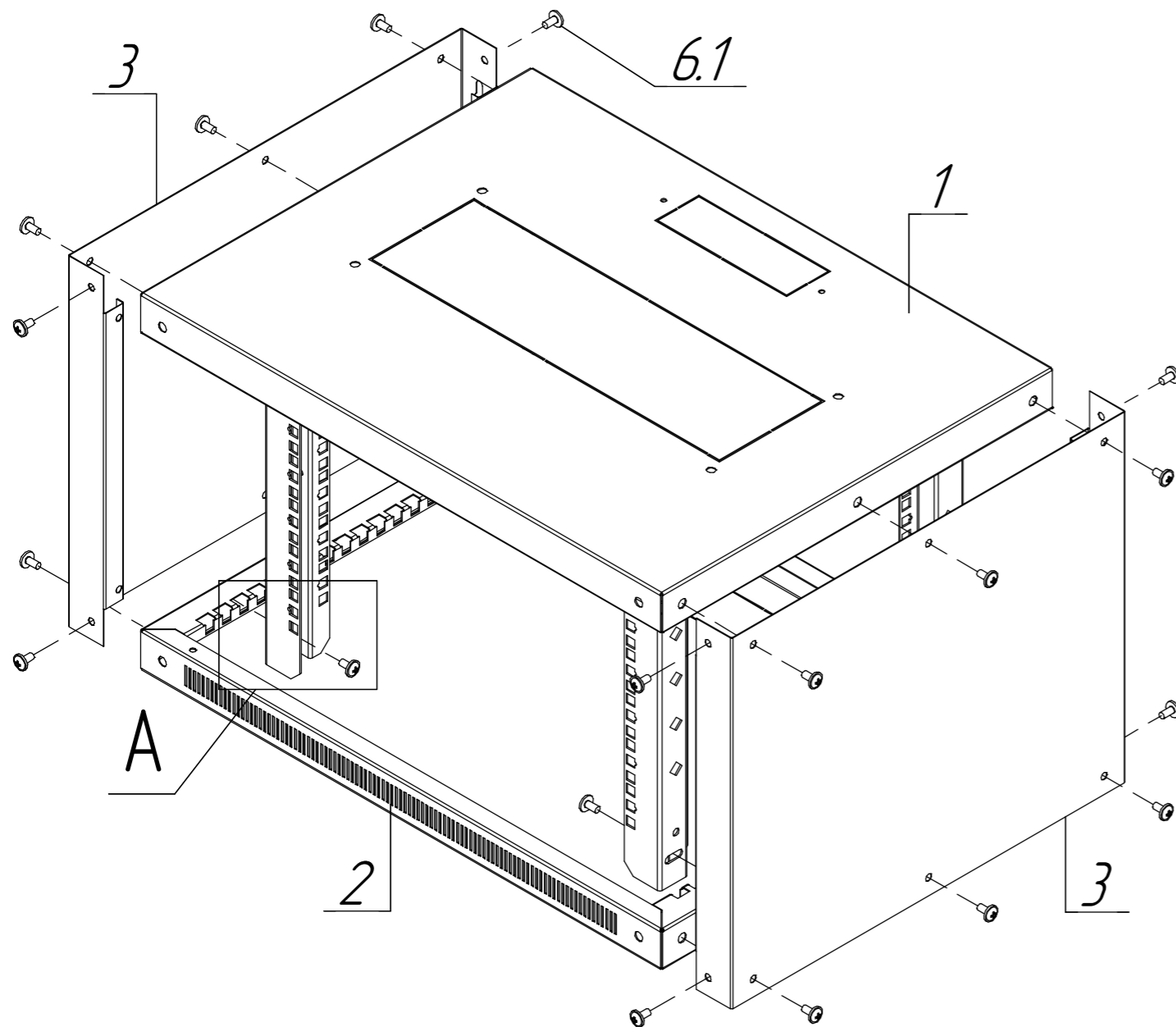


рис.1 – Сборка корпуса

№	Наименование элемента	Кол-во
4	Монтажный профиль 19"	4 шт
6.1	Винт М6х12 с п/ш	8 шт
6.2	Гайка закладная М6	8 шт

1. Устанавливаем Гайки клетьевые М6 (п.6.2) 8шт, в спец. отверстия в Крышке и Дно, в местах предполагаемой установки Монтажных профилей 19" (п.4) 4шт.
2. Устанавливаем Монтажные профили 19" (п.4), используя для крепежа Винты М6х12 с п/ш (п.6.1) 8шт.

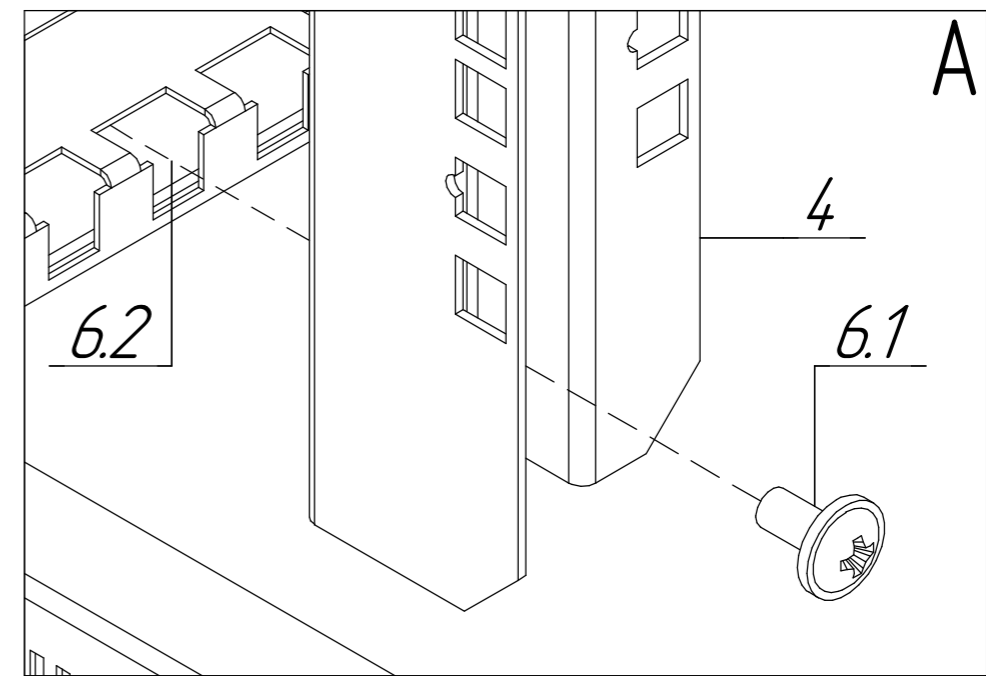
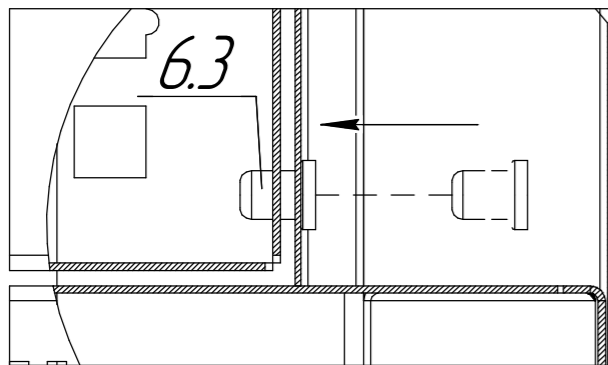
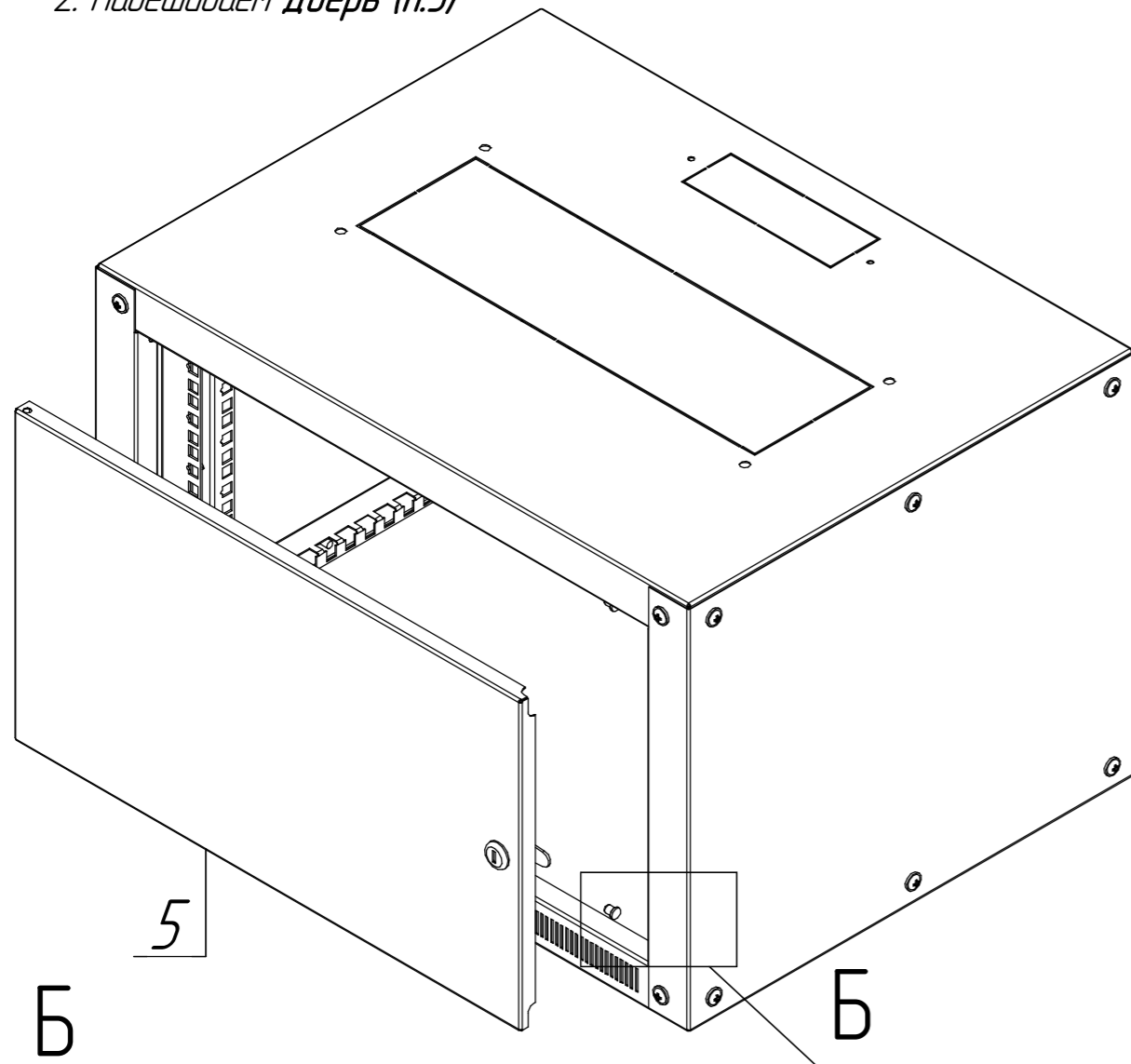


рис.2 – Установка монтажных элементов

№	Наименование элемента	Кол-во
5	Дверь	1 шт
6.3	Заглушка грибок бел. Ф9	2 шт

1. Устанавливаем Заглушку грибок бел. Ф9 (п.6.3) 2шт.
2. Навешиваем Дверь (п.5)



## Монтажные размеры

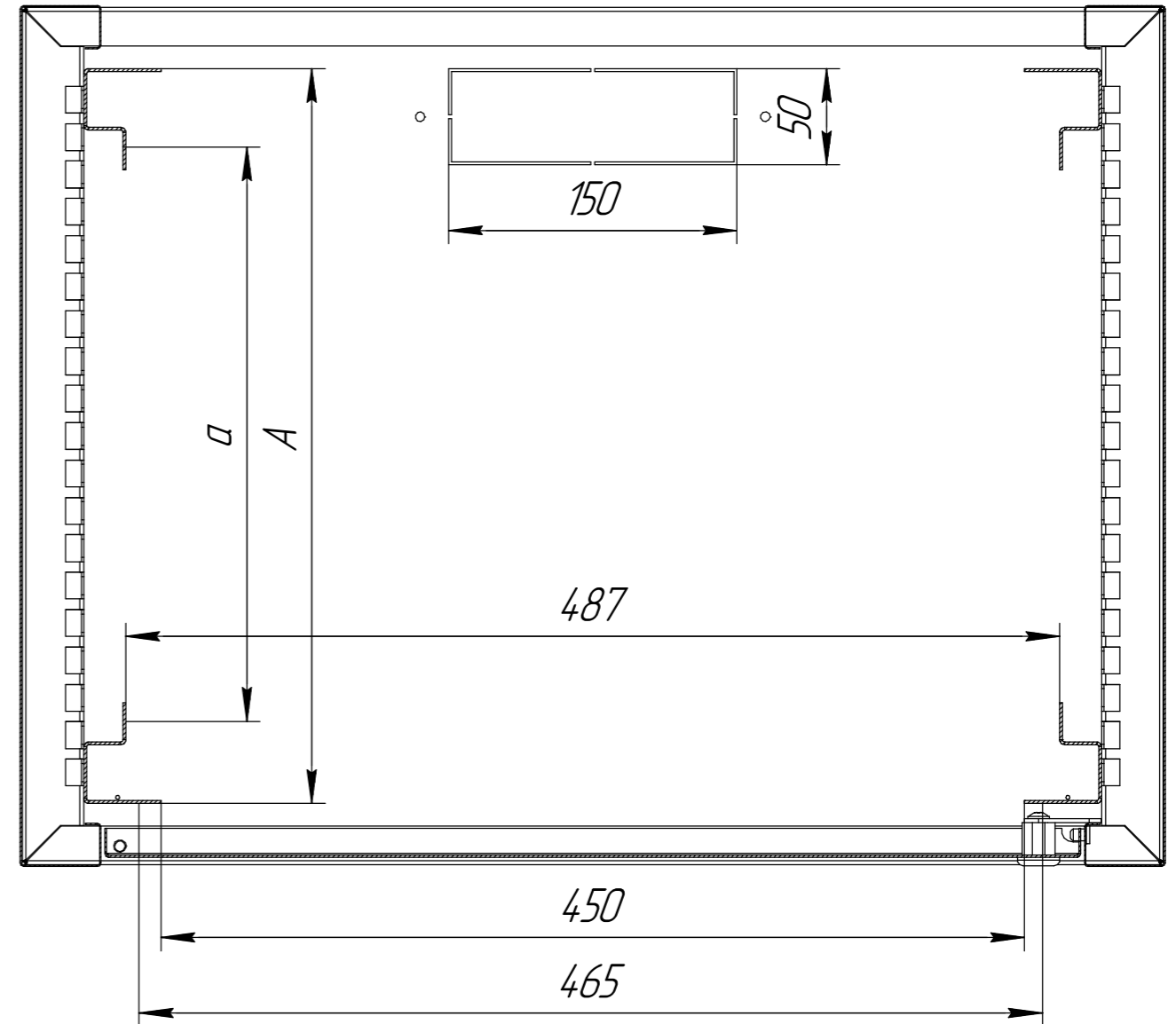


Таблица зависимости монтажных размеров, от глубины шкафа  
(в таблице указаны МАКСИМАЛЬНО возможные размеры)

№	Глубина шкафа	A (мм)	a (мм)
1	350	283	200
2	450	383	300
3	520	453	370
4	600	533	450

рис.3 – Завершение сборки: Установка Двери и Боковых стенок

# Дополнение

№	Наименование элемента	Кол-во
1	Задняя стенка	1 шт

1. Установка Задней стенки (п.1) осуществляется с задней стороны корпуса.

2. Для крепления Задней Стенки (п.1) используем Винты М6х12 с п/ш 4шт, сначала выкрутив их из крышки, а потом завернув их обратно, установив Заднюю стенку.

№	Высота шкафа	H (мм)
1	6U (372мм)	246
2	9U (506мм)	380
3	12U (644мм)	518
4	15U (774мм)	648
5	18U (909мм)	783

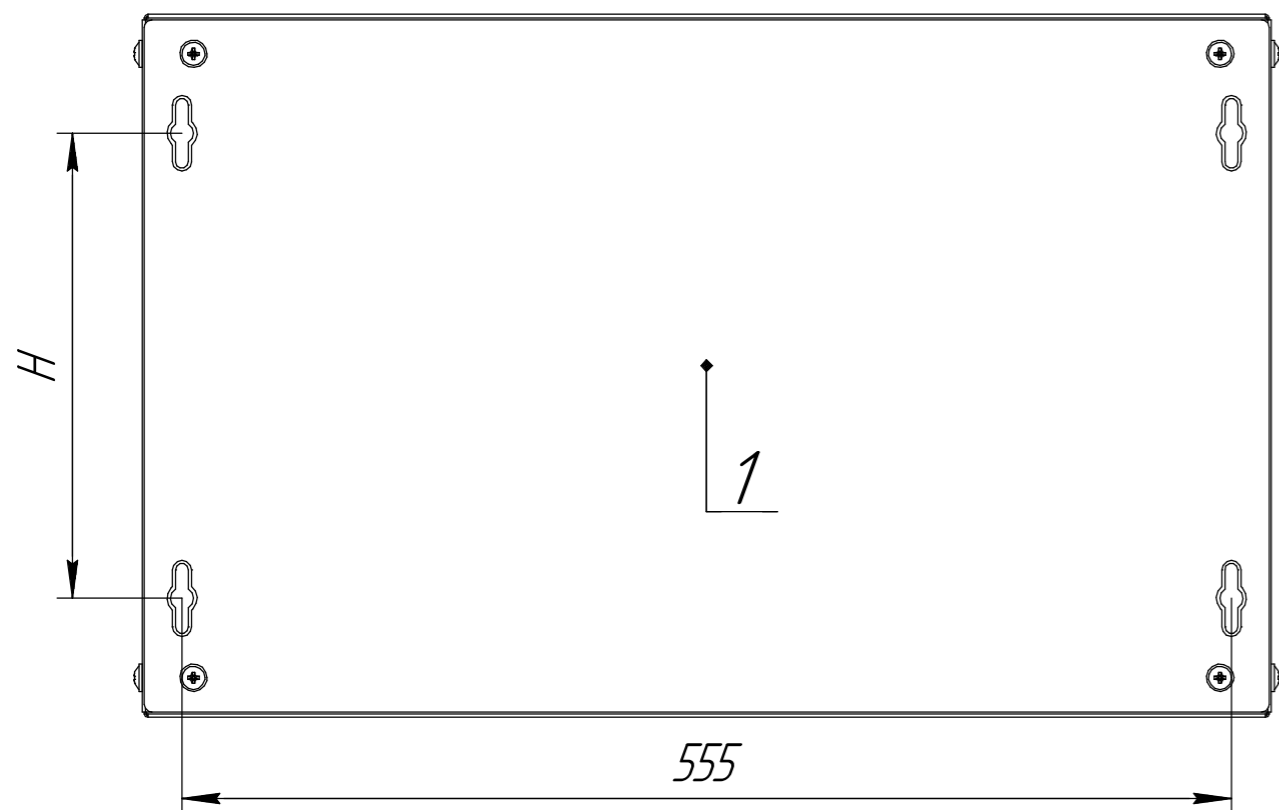


рис.4 – Установка задней стенки, посадочные размеры