

Паспорт изделия

Шкаф 19" настенный

Размерный ряд

<i>№</i>	<i>Артикул</i>	<i>Высота, U</i>	<i>Высота, мм</i>	<i>Ширина, мм</i>	<i>Глубина, мм</i>	<i>Цвет</i>
<i>1</i>	<i>CO66035BWTWOF-RU</i>	<i>6U</i>	<i>372</i>	<i>600</i>	<i>350</i>	<i>чёрный</i>
<i>2</i>	<i>MO66035GWTWOF-RU</i>	<i>6U</i>	<i>372</i>	<i>600</i>	<i>350</i>	<i>серый</i>

Назначение

× Телекоммуникационный шкаф 19", сборно-разборной конструкции, настенного монтажа
Предназначен для размещения активного и пассивного телекоммуникационного IT оборудования, стандарт 19 дюймов (19").

Общее описание и свойства шкафа

- × Обеспечивает монтаж оборудования по стандарту 19" ГОСТ 286012-90 (МЭК 297-2)
- × Используется для настенного монтажа внутри помещений
- × Предусмотрены посадочные места с перфорацией для установки вентиляторных модулей
- × Предусмотрены выламываемые окна в крыше и дне шкафа для установки щеточных вводов
- × Два варианта двери – стеклянная и глухая металлическая
- × Дверь оснащена цилиндрическим замком
- × Возможна левосторонняя или правосторонняя навеска двери
- × Удобное открывание передней двери под углом 110°
- × Имеется одна пара (2 шт.) 19" монтажных профилей
- × Сборная конструкция, простой и быстрый монтаж
- × Поставка в разобранном виде

Соответствие стандартам

- × ANSI/TIA/EIA RS-310-D; IEC 297-2, DIN 41494-1, 7; ETSI

Три варианта исполнения передней двери

- × С (ДСТП) – передняя дверь стеклянная в металлической раме, стекло – 5мм
- × М (ДМТП) – передняя дверь глухая металлическая

Степень защиты и климатическое исполнение

- × IP20
- × Шкаф изготовлен в климатическом исполнении УХЛ категории 4.2 по ГОСТ 15150 и предназначен для эксплуатации в закрытых помещениях при температуре окружающего воздуха от +5С до +40С и относительной влажности окружающего воздуха до 80% при 25С

Статическая нагрузка

- × 50кг

Заземление элементов шкафа

- × Металлические конструкции шкафа имеют заземляющие винты.
Система заземления реализуется с помощью проводов заземления (заказываются отдельно)

Материалы

- × Холоднокатаная сталь
- × Толщина стальных компонентов:
– Боковые стенки, Задние стенки – 0,8 мм;
– Крышка, Дно, Передняя дверь – 1,0 мм;
– 19" монтажные профили – 1,5 мм.

Условия хранения и транспортировки

- × Поставляется разобранном, в гофрокартонной упаковке.
- × Температурный режим –50С +50С.
- × Шкаф должен храниться в упаковке изготовителя.
- × Транспортировка допускается любым видом транспорта, обеспечивающим сохранность от механических повреждений.
- × Сроки хранения – не ограничены.

Гарантия производителя

- × При соблюдении потребителем условий транспортировки, хранения, монтажа и эксплуатации изготовитель гарантирует безотказную работу изделия в течение 3 лет с момента продажи/отгрузки.

Дополнительная информация

- × Производитель оставляет за собой право вносить изменения в конструкцию изделия без ухудшения его функциональных характеристик без уведомления.

Свидетельство о приемке и упаковке

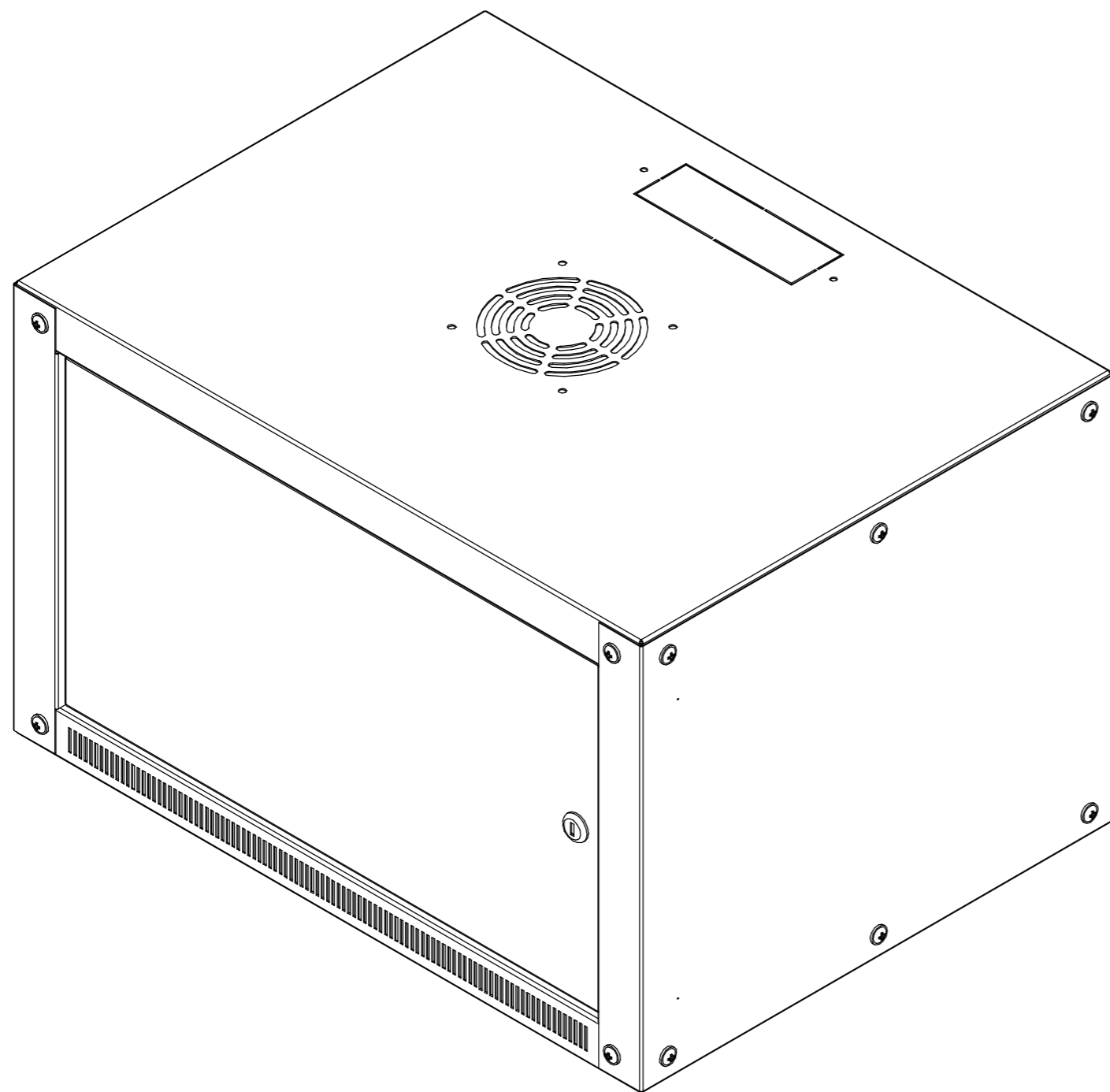
Шкаф настенный 19" изготовлен, принят и упакован в соответствие с ТУ 26.20.40-001-0264.2895-2016 и признан годным для эксплуатации.

Дата _____

Подпись _____

МП

Инструкция по сборке изделия: шкаф 19" настенный



Комплект поставки

№	Наименование элемента	Кол-во
1	Крышка	1 шт
2	Дно	1 шт
3	Боковая стенка	2 шт
4	Задняя стенка	1 шт
5	Монтажный профиль 19"	2 шт
6	Дверь	1 шт
7	Комплект метизов для сборки	1 шт
8	Комплект ключей	1 шт

Комплект метизов

7.1	Винт М6х12 с п/ш	24
7.2	Гайка закладная М6 Китай	4
7.3	Заглушка грибок бел. Ф9	2

№	Наименование элемента	Кол-во
1	Крышка	1 шт
2	Дно	1 шт
7.1	Винт М6х12 с п/ш	20 шт

1. Устанавливаем Дно (п.2) на ровную горизонтальную поверхность.
2. Устанавливаем Боковые стенки (п.3) 2шт, как показано на рис.1
3. Устанавливаем Крышку (п.1)
4. Для присоединения Боковых стенок (п.3) к Крышке и Дну (п.1 и 2) используем Винты М6х12 с п/ш (п.7.1) 20шт.

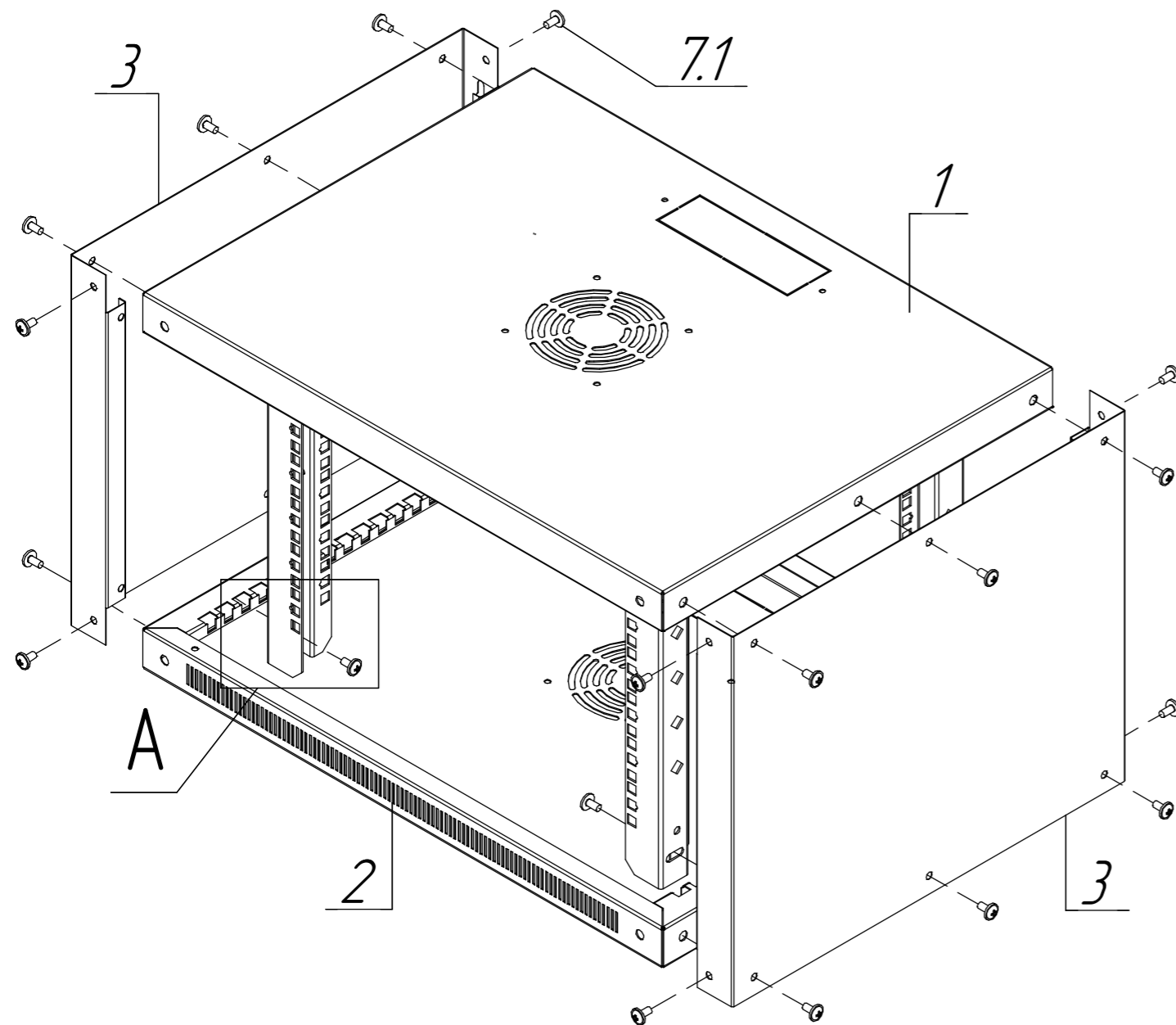


рис.1 – Сборка корпуса

№	Наименование элемента	Кол-во
5	Монтажный профиль 19"	2 шт
7.1	Винт М6х12 с п/ш	4 шт
7.2	Гайка закладная М6	4 шт

1. Устанавливаем Гайки клетьевые М6 (п.7.2) 8шт, в спец. отверстия в Крышке и Дно, в местах предполагаемой установки Монтажных профилей 19" (п.5) 2шт.
2. Устанавливаем Монтажные профили 19" (п.5), используя для крепежа Винты М6х12 с п/ш (п.7.1) 4шт.

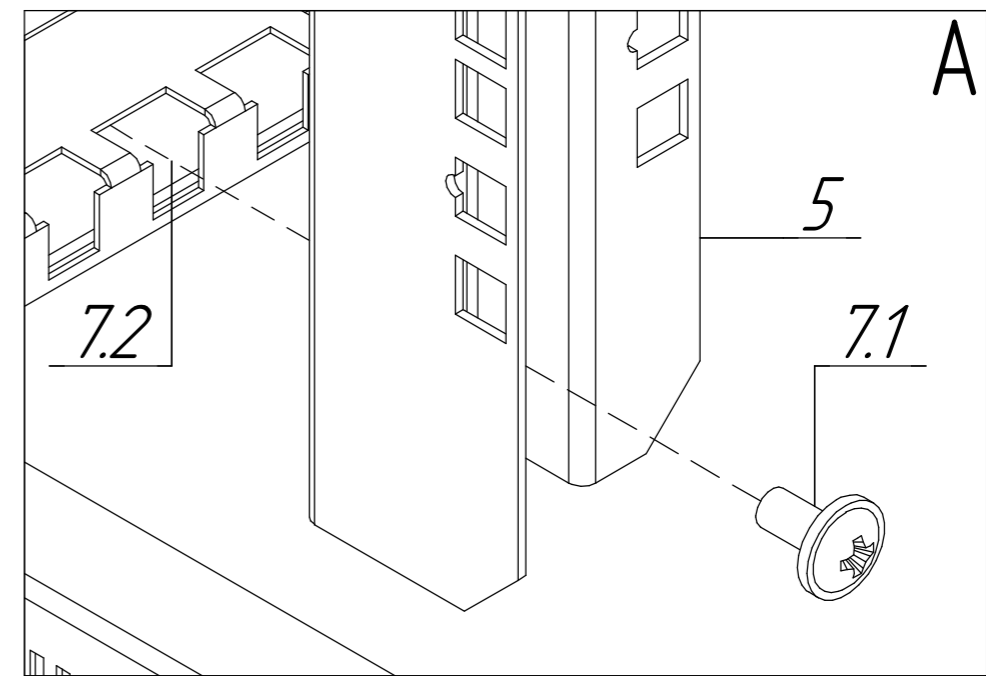


рис.2 – Установка монтажных элементов

№	Наименование элемента	Кол-во
6	Дверь	1 шт
7.3	Заглушка грибок бел. Ф9	2 шт

1. Устанавливаем Заглушку грибок бел. Ф9 (п.7.3) 2шт.
2. Навешиваем Дверь (п.6)

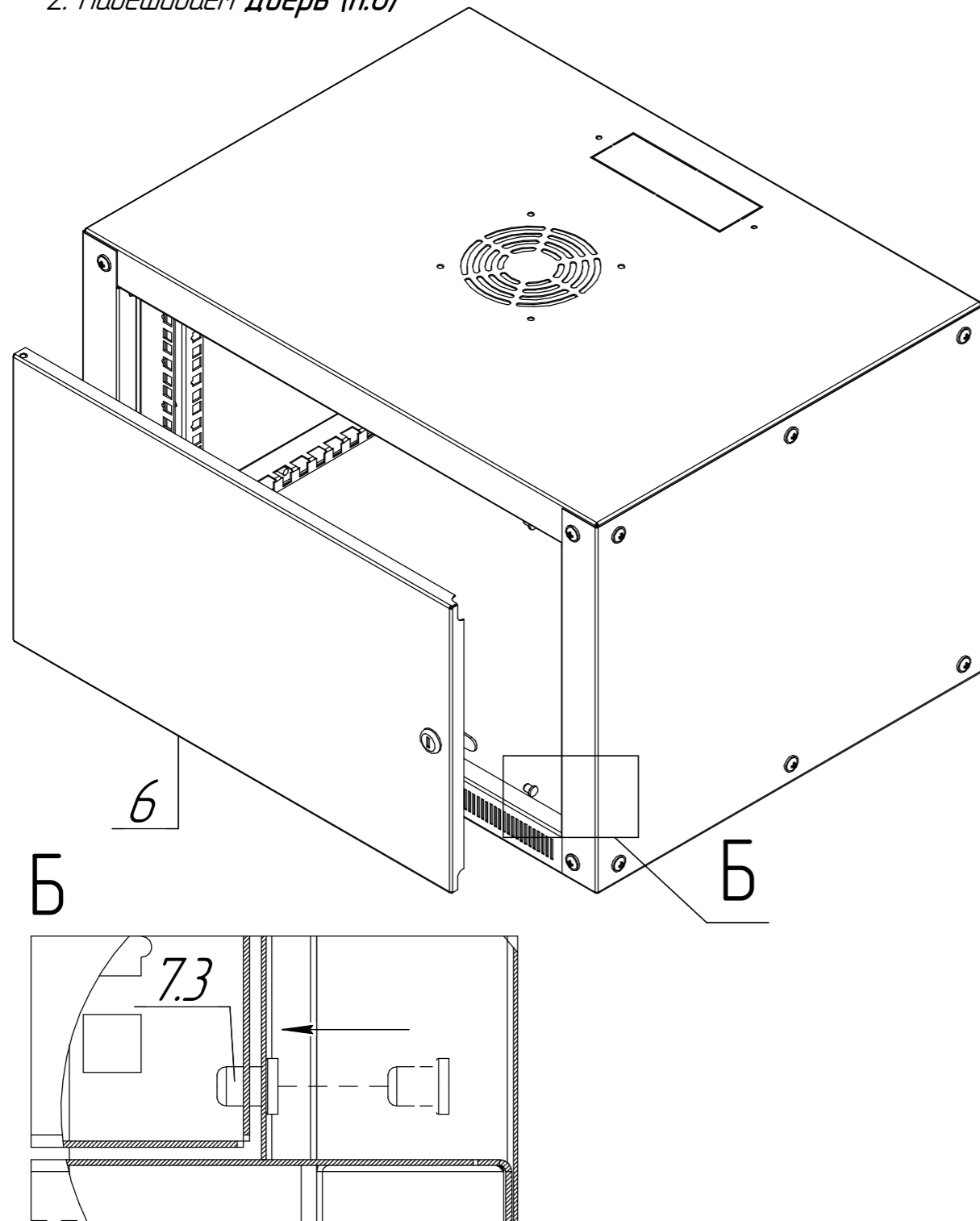


рис.3 – Завершение сборки: Установка Двери и Боковых стенок

№	Наименование элемента	Кол-во
4	Задняя стенка	1 шт

1. Установка Задней стенки (п.4) осуществляется с задней стороны корпуса.
2. Для крепления Задней Стенки (п.4) используем Винты М6х12 с п/ш 4шт, сначала выкрутив их из крышки, а потом завернув их обратно, установив Заднюю стенку.

№	Высота шкафа	H (мм)
1	6U (372мм)	246

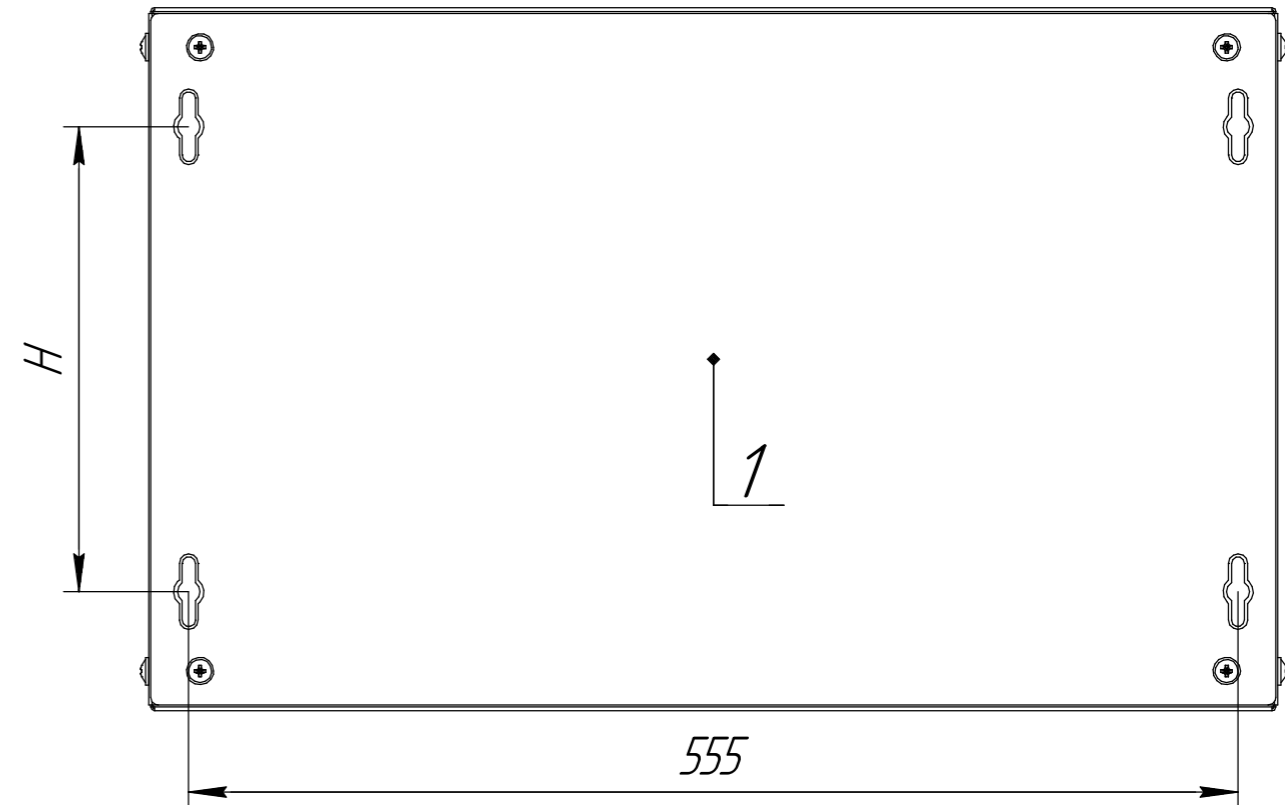


рис.4 – Установка задней стенки, посадочные размеры