

Паспорт изделия

Шкаф 19" настенный

Размерный ряд

<i>№</i>	<i>Артикул</i>	<i>Высота, U</i>	<i>Высота, мм</i>	<i>Ширина, мм</i>	<i>Глубина, мм</i>	<i>Цвет</i>
<i>1</i>	<i>P065240BWTWOF-RU</i>	<i>6U</i>	<i>314</i>	<i>520</i>	<i>400</i>	<i>чёрный</i>
<i>2</i>	<i>P065240GWTWOF-RU</i>	<i>6U</i>	<i>314</i>	<i>520</i>	<i>400</i>	<i>серый</i>
<i>3</i>	<i>P095240BWTWOF-RU</i>	<i>9U</i>	<i>449</i>	<i>520</i>	<i>400</i>	<i>чёрный</i>
<i>4</i>	<i>P095240GWTWOF-RU</i>	<i>9U</i>	<i>449</i>	<i>520</i>	<i>400</i>	<i>серый</i>

Назначение

× Телекоммуникационный шкаф 19", сборно-разборной конструкции, настенного монтажа
Предназначен для размещения активного и пассивного телекоммуникационного IT оборудования, стандарт 19 дюймов (19").

Общее описание и свойства шкафа

- × Обеспечивает монтаж оборудования по стандарту 19" ГОСТ 286012-90 (МЭК 297-2)
- × Используется для настенного монтажа внутри помещений
- × Предусмотрены посадочные места с перфорацией для установки вентиляторных модулей
- × Предусмотрены выламываемые окна в крыше и дне шкафа для установки щеточных вводов
- × Два варианта двери – стеклянная и глухая металлическая
- × Дверь оснащена цилиндрическим замком
- × Возможна левосторонняя или правосторонняя навеска двери
- × Удобное открывание передней двери под углом 180°
- × Имеется одна пара (2 шт.) 19" монтажных профилей
- × Сборная конструкция, простой и быстрый монтаж
- × Поставка в разобранном виде

Соответствие стандартам

- × ANSI/TIA/EIA RS-310-D; IEC 297-2, DIN 41494-1, 7; ETSI

Три варианта исполнения передней двери

- × S – передняя дверь стеклянная в металлической раме, стекло – 5мм
- × M – передняя дверь глухая металлическая

Степень защиты и климатическое исполнение

- × IP20
- × Шкаф изготовлен в климатическом исполнении УХЛ категории 4.2 по ГОСТ 15150 и предназначен для эксплуатации в закрытых помещениях при температуре окружающего воздуха от +5С до +40С и относительной влажности окружающего воздуха до 80% при 25С

Статическая нагрузка

- × 50кг

Материалы

- × Холоднокатаная сталь
- × Толщина стальных компонентов:
 - Крышка, Дно, Задняя стенка, Дверь – 1,2 мм;
 - Боковые стенки – 1,5 мм;
 - 19" монтажные профили – 1,5 мм.

Условия хранения и транспортировки

- × Поставляется разобранном, в гофрокартонной упаковке.
- × Температурный режим –50С +50С.
- × Шкаф должен храниться в упаковке изготовителя.
- × Транспортировка допускается любым видом транспорта, обеспечивающим сохранность от механических повреждений.
- × Сроки хранения – не ограничены.

Гарантия производителя

- × При соблюдении потребителем условий транспортировки, хранения, монтажа и эксплуатации изготовитель гарантирует безотказную работу изделия в течение 3 лет с момента продажи/отгрузки.

Дополнительная информация

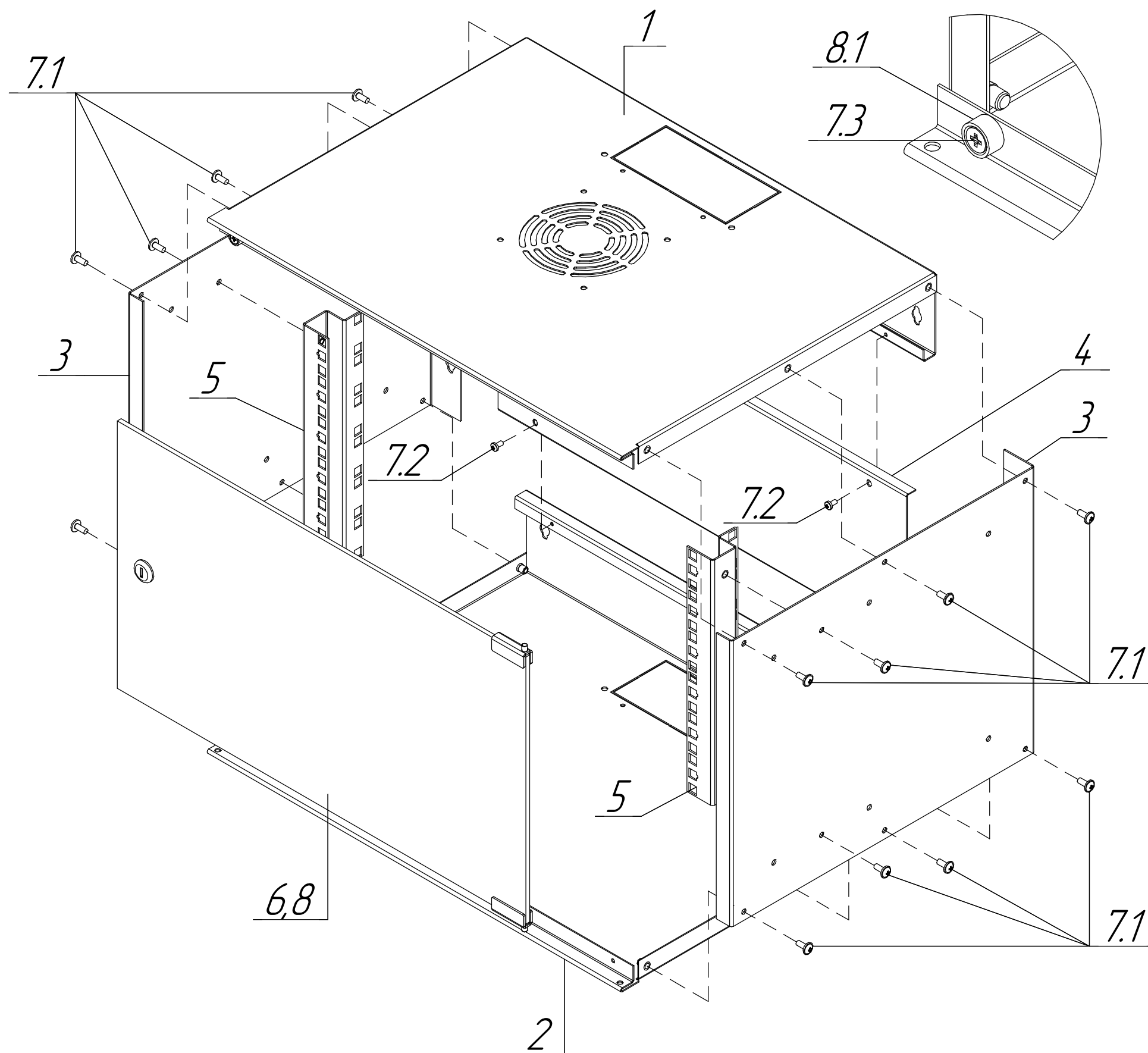
- × Производитель оставляет за собой право вносить изменения в конструкцию изделия без ухудшения его функциональных характеристик без уведомления.

Свидетельство о приемке и упаковке

Шкаф настенный 19" изготовлен, принят и упакован в соответствие с ТУ 26.40-001-67213662-2021 и признан годным для эксплуатации.

Дата _____ Подпись _____ МП

Инструкция по сборке изделия: шкаф 19" настенный



Комплект поставки		
№	Наименование элемента	Кол-во
1	Крышка	1 шт
2	Дно	1 шт
3	Боковая стенка	2 шт
4	Задняя стенка	1 шт
5	Монтажный профиль 19"	2 шт
6	Дверь	1 шт
7	Комплект метизов для сборки	1 шт
8	Комплект двери	1 шт

Комплект метизов		
7.1	Винт М5х12 шлиц-крест	16
7.2	Винт сам. М4х8 потай	4
7.3	Винт самонар. М5х12 потай	2
7.4	Винт М6х16 шлиц-крест	8
7.5	Шайба пласт. чёрная	8
7.6	Гайка М6 клетьевая	8
Комплект двери		
8.1	Упор стекла	2
8.2	Шайба замка	1
8.3	Замок 18-20/40 Китай	1
8.4	Ключ к замку 18-20/40	1 компл.
8.5	Комплект петель	1