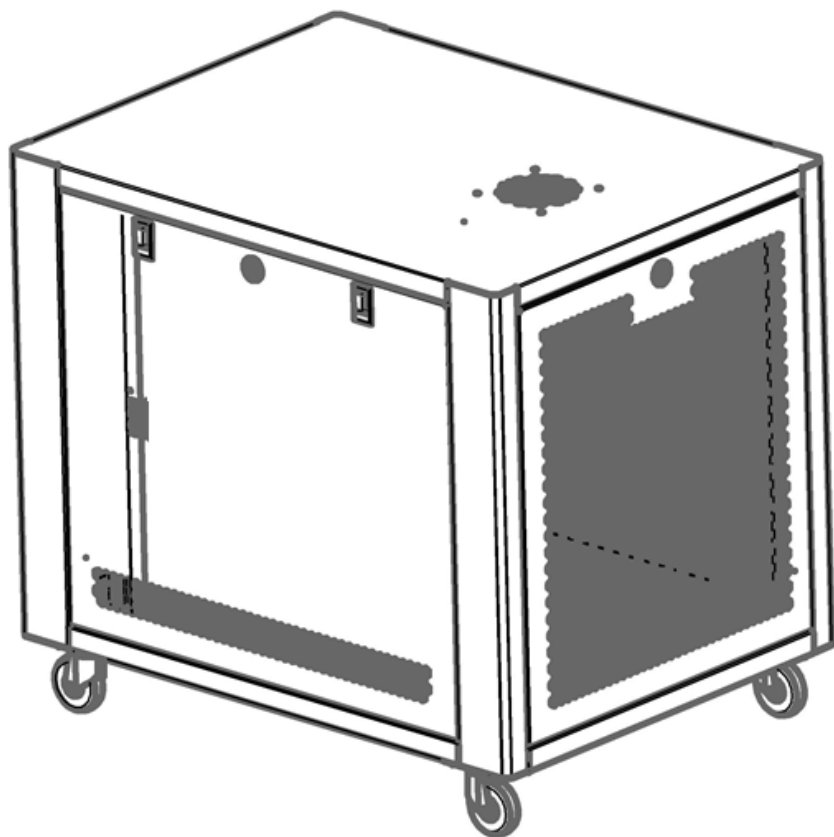


Паспорт изделия

Шкаф напольный серверный 19"



<i>№</i>	<i>Наименование</i>
1	<i>Шкаф напольный серверный 19" 12U 600x600 двери перфорированные RAL9005</i>
2	<i>Шкаф напольный серверный 19" 12U 600x600 двери перфорированные RAL9005</i>

Назначение

Шкаф напольный серверный 19", сборно-разборной конструкции напольного монтажа. Предназначен для размещения активного и пассивного телекоммуникационного ИТ оборудования, стандарт 19 дюймов (19").

Общее описание и свойства шкафа

- × Обеспечивает монтаж оборудования по стандарту 19" ГОСТ 286012-90 (МЭК 297-2)
- × Используется для напольного монтажа внутри помещений
- × Предусмотрено посадочное место с перфорацией для установки вентиляторного модуля
- × Предусмотрено открытое днище для удобства коммутации и организации кабеля
- × Три варианта двери – стеклянная, перфорированная и глухая металлическая
- × Дверь оснащена цилиндрическим замком
- × Съемные боковые панели с замком и защелками
- × Имеется две пары (4 шт.) 19" монтажных профилей
- × Сборная конструкция, простой и быстрый монтаж
- × Поставка в разобранном виде

Соответствие стандартам

- × ANSI/TIA/EIA RS-310-D, IEC 297-2, DIN 41494-1, 7; ETSI

Степень защиты и климатическое исполнение

- × IP 20
- × Шкаф изготовлен в климатическом исполнении УХЛ категории 4.2 по ГОСТ 15150 и предназначен для эксплуатации в закрытых помещениях при температуре окружающего воздуха от +5 °С до +40 °С и относительной влажности воздуха до 80% при 25°С.

Статическая нагрузка

- × 150 кг

Материалы

- × Холоднокатаная сталь
- × Толщина стальных компонентов:
 - Крышки, Боковые стенки, Задняя дверь, Передняя дверь – 1,0 мм,
 - Направляющие – 1,2 мм,
 - 19" монтажные профили – 1,5 мм.

Условия хранения и транспортировки

- × Поставляется в разобранном виде в гофрокартонной упаковке.
- × Температурный режим -50°С +50°С
- × Шкаф должен храниться в упаковке изготовителя
- × Транспортировка допускается любым видом транспорта, обеспечивающим сохранность от механических повреждений
- × Сроки хранения – не ограничены

Гарантия производителя

- × При соблюдении потребителем условий транспортировки, хранения, монтажа и эксплуатации изготовитель гарантирует безотказную работу изделия в течении 3 лет с момента продажи/отгрузки.

Дополнительная информация

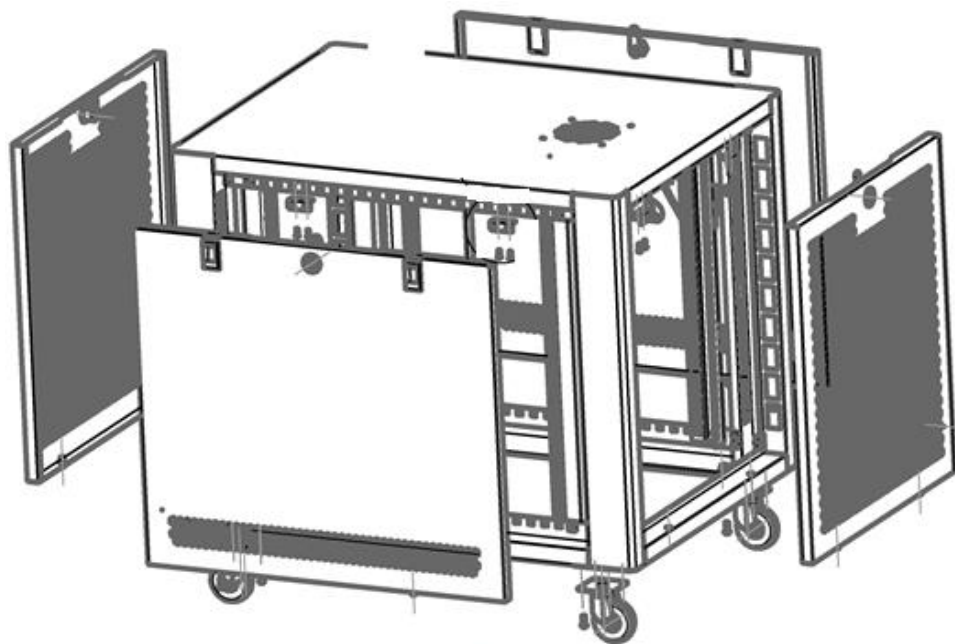
- × Производитель оставляет за собой права вносить изменения в конструкцию изделия без ухудшения его функциональных характеристик без уведомления. Свидетельство о приемке и упаковке
- Шкаф напольный серверный 19" изготовлен, принят и упакован в соответствии с ТУ 26.40-001-67213662-2021 и признан годным для эксплуатации.

Дата _____

Подпись _____

МП

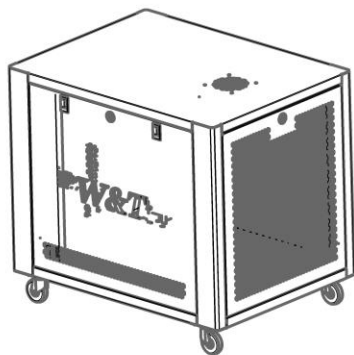
Инструкция по сборке



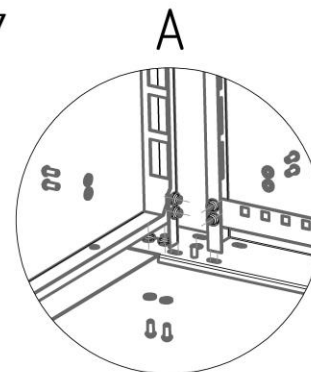
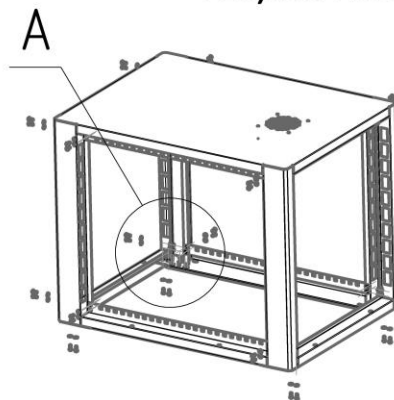
Комплект поставки		
№	Наименование элемента	Кол-во
1	Крышка	1 шт.
2	Передняя/задняя дверь	2 шт.
3	Дверь	1шт.
4	Боковая дверь	2шт.
5	Угловая направляющая	4 шт.
6	Продольная направляющая	2 шт.
7	Поперечная направляющая	2 шт.
8	Монтажный профиль 19"	4 шт.
9	Дверной ограничитель	8 шт.
10	Ролики с механизмом стопорения	4 шт.
11	Комплект метизов	1 компл.
12	Комплект ключей	4 компл.

Руководство по сборке Шкаф напольный серверный 19"

Шкаф в собранном виде



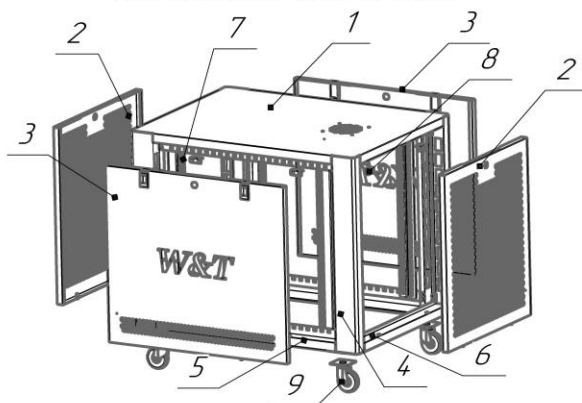
Сборка изделия



1 Соедините крышку (1), угловые направляющие (4), продольные и поперечные направляющие (5,6) используя винты.

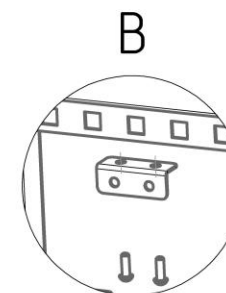
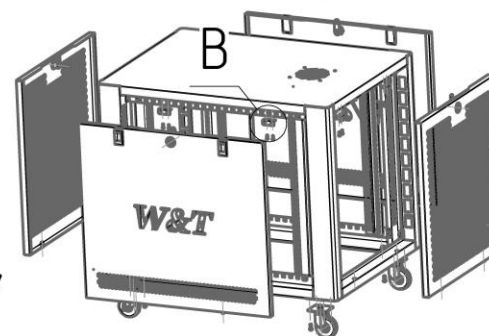
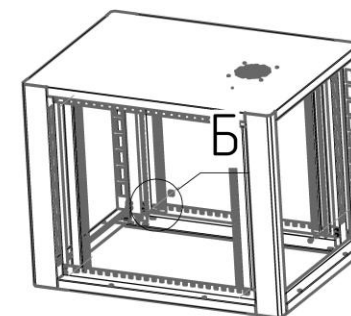
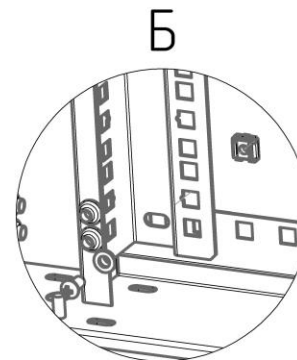
Внимание! Затягивайте винтовые соединения только после полной сборки шкафа

Комплект поставки



- | | |
|----------------------------------|---|
| 1 Крыша – 1шт | 6. Поперечная направляющая – 2шт |
| 2 Передняя/задняя дверь – 2шт | 7. Монтажный профиль – 4шт |
| 3. Боковая дверь – 2шт | 8. Дверной ограничитель – 8шт |
| 4. Угловая направляющая – 4шт | 9. Ролики с механизмом стопорения – 4шт |
| 5. Продольная направляющая – 2шт | |

2 Установите монтажные профили (7) на необходимую глубину. Используйте винты и гайки-фиксаторы.



- 3 Установите дверные ограничители (8) с использованием винтов.
 4. Установите точечные замки в боковые (3), переднюю/заднюю (2) двери. Установите двери в шкаф.
 5. Закрепите ролики (9), используя винты и гайки.
 6. После сборки шкафа снимите двери и затяните все болтовые соединения до упора.

- | | |
|--------------------|------------------------------|
| Винт М6х16 – 64 шт | Гайка М6 с фиксатором – 8 шт |
| Винт М4х12 – 16 шт | Точечный замок – 4шт |
| Гайка М6 – 16шт | |